

## Переходники для датчиков давления и манометров

### Этикетка

### ДЖЕТ 432 01 00 00

#### 1 НАЗНАЧЕНИЕ

Переходники для установки датчика Корунд-ДИ-001М-122 УХЛ3.1-1-\* -42-t3-M5-IP65 СДКД-1, СДКД-1.2 в газовую систему см. табл.1

Таблица 1

Номер	Переходник		Резьба присоединительная		Шт.
	Обозначение	Тип	вход	выход	
01	ДЖЕТ 432 01 01 00	баллонный	G3/4	G3/4	
02	ДЖЕТ 432 01 01 00-01	баллонный	Сп.21,8	G3/4	
03	ДЖЕТ 432 01 01 00-02	баллонный	Сп.21,8	Сп.21,8	
04	ДЖЕТ 432 01 01 00-03	баллонный	Сп.21,8LN	Сп.21,8LN	
05	ДЖЕТ 432 01 02 00	заглушка	G3/4	-	
06	ДЖЕТ 432 01 03 00	рамповый	G3/4	G3/4	
07	ДЖЕТ 432 01 03 00-01	рамповый	Сп.21,8	G3/4	
08	ДЖЕТ 432 01 03 00-02	рамповый	Сп.21,8	Сп.21,8	
09	ДЖЕТ 432 01 03 00-03	рамповый	Сп.21,8LN	Сп.21,8LN	

\*25МПа, 2,5МПа, 1,0МПа, -100...100КПа

Переходники применяются в газовых системах с рабочим давлением  $P_p \leq 19,6$  МПа (200 кгс/см<sup>2</sup>)

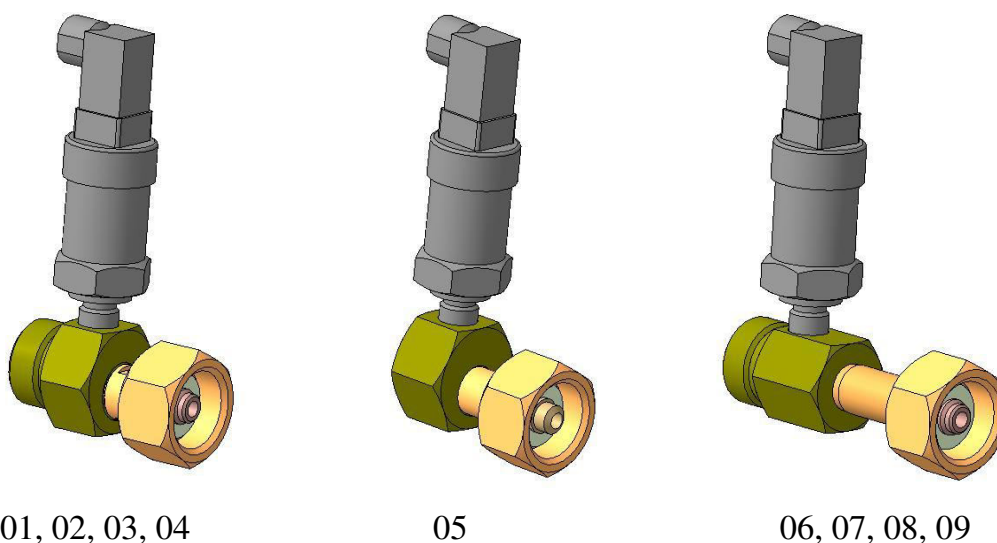


Рис.2 Варианты исполнения переходников (показаны с установленным датчиком)

- 01, 02, 03, 04 – между рабочим вентилем баллона и газовым регулятором;
- 05 – вместо торцевой заглушки коллектора.
- 06, 07, 08, 09 – между рабочим вентилем ramпы и газовым регулятором, в разрыве трубопровода;

## **2 КОМПЛЕКТАЦИЯ**

Монтажный комплект:

Кольцо ДЖЕТ 000 300 015-01	1 шт.
Кольцо ДЖЕТ 000 300 015-02	1 шт.
Прокладка ДЖЕТ 000 300 016	1 шт.

## **3 СВИДЕТЕЛЬСТВО О ПРИЁМКЕ**

Переходник изготовлен, обезжирен, испытан согласно ТУ 3645-011-54455145-2015 и признан годными для эксплуатации.

Отметка о приемке:

Дата выпуска \_\_\_\_\_

## **4 ГАРАНТИИ ИЗГОТОВИТЕЛЯ**

4.1 Изготовитель гарантирует соответствие изделия требованиям технической документации при соблюдении условий транспортирования, хранения и эксплуатации.

4.2 Изготовитель гарантирует нормальную работу изделия в течение 12-ти месяцев со дня продажи, но не более 18-ти месяцев со дня изготовления.

## **5 СВЕДЕНИЯ О ДЕКЛАРИРОВАНИИ**

Переходник декларирован в составе комплекта рампы перепускной РП (РР, РН). Декларация соответствия ЕАЭС N RU Д-RU.П98.В.00029 от 28.04.2017. Срок действия по 28.04.2022 г. включительно.

**Изготовитель: ООО «СваркаДжет»**  
426039, УР, г. Ижевск, ул. Воткинское шоссе, 298  
Телефоны: (3412) 601-535, 601-526, 601-527  
E-mail: [jet@svarkajet.ru](mailto:jet@svarkajet.ru)  
<http://www.promjet.ru>