

Штекер газовый ШГ системы клапанной быстроразъёмной СКБ-1

ЭТИКЕТКА ДЖЕТ 666 11 00 00 ЭТ EAC

Обозначение	Наименование	Рабочая среда	Количество шт. в поставке
ДЖЕТ 666 11 00 00	Штекер газовый ШГ	кислород	
ДЖЕТ 666 11 00 00-01		углекислый газ	
ДЖЕТ 666 11 00 00-02		закись азота	
ДЖЕТ 666 11 00 00-03		сжатый воздух	
ДЖЕТ 666 11 00 00-04		вакуум	
ДЖЕТ 666 11 00 00-05		азот	

1 Назначение

Штекер газовый является соединяющей частью клапана газового, используемого для быстрого отключения/подключения рабочей среды: кислорода, закиси азота, сжатого воздуха, углекислоты, вакуума от источника/к источнику потребления, с номинальным давлением 0,6 МПа.

2 Основные технические данные

Основные технические данные приведены в табл. 1.

Таблица 1

Обозначение	Рис.	Присоединительные размеры: d1; d2; d3 мм	Цвет шильдика	Габаритные размеры, мм	Масса кг
ДЖЕТ 666 11 00 00	1	13,8; 11,5; 3,5	синий	98,5x27x58	0,11
ДЖЕТ 666 11 00 00-01		11,8; 9,5; 5,9	черный		
ДЖЕТ 666 11 00 00-02	2	11,8; 9,5; 3,5	зеленый		
ДЖЕТ 666 11 00 00-03	3	13,8; 11,5; 3,5	желтый		
ДЖЕТ 666 11 00 00-04		11,8; 9,5; 5,9	красный		
ДЖЕТ 666 11 00 00-05	4	13,8; 11,5; 3,5	зеленый		

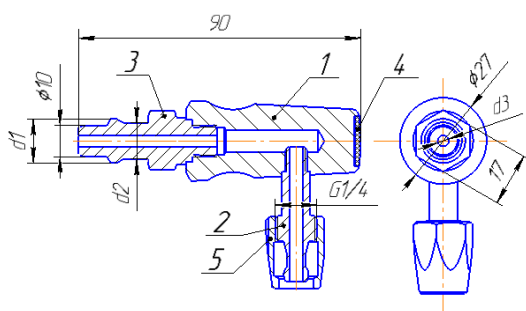


Рис.1 Штекер газовый
ДЖЕТ 666 11 00 00, -01

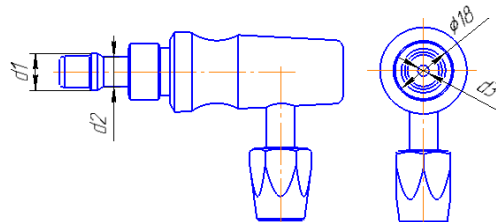


Рис.1 Штекер газовый
ДЖЕТ 666 11 00 00-02

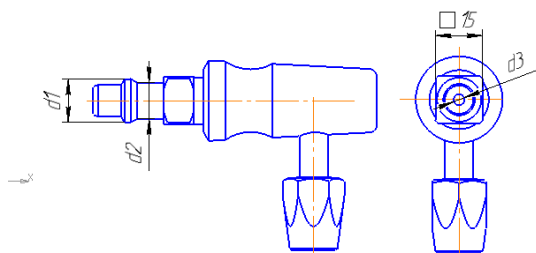


Рис.1 Штекер газовый
ДЖЕТ 666 11 00 00-03, -04

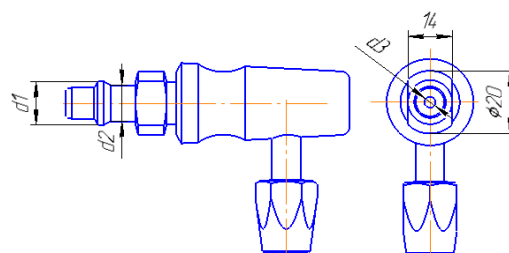


Рис.1 Штекер газовый
ДЖЕТ 666 11 00 00-05

Рис.1, 2, 3, 4 Штекер газовый

1 – ручка штекера; 2 – штуцер выходной; 3 – штуцер входной;
4 – наклейка; 5 – наклейка.

3 Свидетельство о приемке

Штекер газовый изготовлен в исполнении ДЖЕТ 666 11 00 00_____, обезжирен и испытан согласно конструкторской документации, соответствует требованиям технических условий ТУ 3712-021-54455145-2011 и признан годными для эксплуатации.

Отметка о приемке: _____

Дата выпуска _____

4 Гарантии производителя

4.1 Изготовитель гарантирует соответствие изделия требованиям КД, технических условий ТУ 3712-021-54455145-2011 при соблюдении условий транспортирования, хранения, эксплуатации.

4.2 Изготовитель гарантирует нормальную работу изделия в течение 12-ти месяцев со дня продажи, но не более 18-ти месяцев со дня изготовления.

5 Особые отметки

Декларация о соответствии ЕАЭС N RU Д-RU.PA01.B.13697/21
Срок действия по 27.09.2026 включительно.

Изготовитель: ООО «СваркаДжет»
426039, УР, г. Ижевск, ул. Воткинское шоссе, 298
Телефоны: (3412) 601-535, 601-526, 601-527
E-mail: jet@svarkajet.ru
<http://www.promjet.ru>