

Штуцер заправочный (Адаптер) ДЖЕТ 113 00 00 07 Заглушка ДЖЕТ 222 02 00 00

ЭТИКЕТКА

EAC

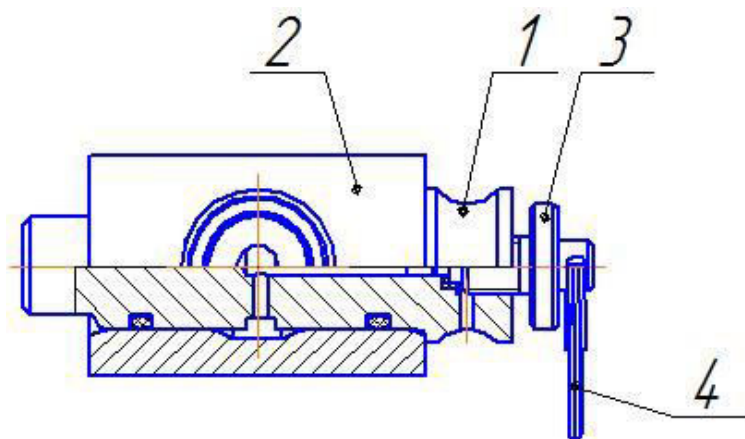
Наименование	Обозначение	Количество
Штуцер заправочный Сп.21,8LN	ДЖЕТ 113 00 00 07	
Штуцер заправочный G1/2	ДЖЕТ 113 00 00 07-01	
Прокладка	ДЖЕТ 113 00 00 11	
Прокладка	ДЖЕТ 113 00 00 11-02	
Заглушка	ДЖЕТ 222 02 00 00	

1 Назначение

Штуцер заправочный предназначен для соединения заправочной магистрали компримированного природного газа с заправочным пистолетом АГНКС диаметром 20 мм. Применяется в системах рабочим давлением до 25 МПа.

Заглушка адаптера 1 (см. рис.1) всегда должна находиться в отверстии адаптера 2 и извлекается при заправке. Для извлечения заглушки необходимо при закрытом вентиле магистрали повернуть не более чем на 90 градусов маховичок спускного клапана 3 на котором закреплено контрольное кольцо 4 и стравить газ из адаптера. Затем нажать на выступ заглушки с противоположной стороны, после чего вытащить заглушку из адаптера.

Вытягивать заглушку за контрольное кольцо запрещается



- 1 - Заглушка адаптера;
- 2 - Адаптер;
- 3 - Спускной клапан;
- 4 - Контрольное кольцо.

Рис.1 Заглушка адаптера

2 Основные технические данные штуцера заправочного

Таблица 1

Характеристика	Штуцер заправочный	
	ДЖЕТ 113 00 00 07	ДЖЕТ 113 00 00 07-01
Рабочее давление, МПа	25	
Отверстие заправочное, мм	20	
Присоединительная резьба	Сп. 21,8	G1/2
Габаритный размер, мм	47,2x45x31,5	
Вес, кг	0,33	

3 Свидетельство о приемке

Арматура изготовлена, испытана, обезжирена и признана годной для эксплуатации.

Отметка о приемке:

Дата выпуска _____

4 Гарантии изготовителя

4.1 Изготовитель гарантирует соответствие изделия требованиям технической документации при соблюдении условий транспортирования, хранения эксплуатации.

4.2 Изготовитель гарантирует нормальную работу изделия в течение 12-ти месяцев со дня продажи, но не более 18-ти месяцев со дня изготовления.

5 Особые отметки

Арматура обезжирена в соответствии с ОСТ 26-04-312-83

Изготовитель: ООО «СваркаДжет»
426039, УР, г. Ижевск, ул. Воткинское шоссе, 298
Телефоны: (3412) 601-535, 601-526, 601-527
E-mail: jet@svarkajet.ru
<http://www.promjet.ru>