

Щит автопереключения перепускных газовых рамп

ПАСПОРТ

ДЖЕТ 214 53 00 00 ПС



1. НАЗНАЧЕНИЕ

1.1 Щиты предназначены для редуцирования давления газа от источника к потребителю, автоматического переключения подачи газа с одного источника (плечо рампы, баллон) на другой при понижении давления в одном из источнике ниже настроенного, контроля давления как дистанционно, так и по месту.

1.2 Щиты обеспечивают непрерывное бесперебойное снабжение газом потребителей.

1.3 Щиты используются при подаче аргона.

1.4 Щиты работоспособны в интервале температур эксплуатации от +5°C до +45°C.

2 ОСНОВНЫЕ ТЕХНИЧЕСКИЕ ДАННЫЕ

Основные технические данные приведены в таблице 1.

Таблица 1

Наименование	ДЖЕТ 214 53 00 00	
	-	-01
Наибольшее давление газа на входе, МПа	15,0	
Давление газа на входе в переключатель, МПа	1,1...1,25	
Разность давления газа при срабатывании переключателя, МПа	0,4±0,1	
Наибольшее рабочее давление газа (давление газа на выходе), МПа	0,5	
Расход газа при давлении 0,5 МПа м ³ /ч, не менее	10	
Размеры присоединительных резьб:		
входных штуцеров	G3/4	
выходного штуцера	M16x1,5	
Масса, кг, не более	6,7	7,9

3 КОМПЛЕКТНОСТЬ

Комплектность основных элементов щитов автопереключения указана в табл. 2.

Таблица 2

№ п/п	Комплектность	ДЖЕТ 214 53 00 00	
		-	-01
1	Клапан запорный К-1409-250 ДЖЕТ 220 00 00 00-02	2	2
2	Редуктор кислородный БКО 50 12,5 KRASS	2	2
3	Переключатель рамповый пневматический ДЖЕТ 309 00 00 00	1	1
4	Редуктор сетевой СКО-10 ДЖЕТ 277 00 00 00-04	1	1
5	Подогреватель газа универсальный ПГУ-50 ДЖЕТ 106 00 00 00	-	2
6	Трубка соединительная М16х1,5 ДЖЕТ 214 50 10 00	2	-
7	Трубка соединительная М16х1,5 ДЖЕТ 214 50 10 00-01	-	2
8	Трубка соединительная М16х1,5 ДЖЕТ 214 50 10 00-02	1	1
9	Угольник рамповый ДЖЕТ 181 40 00 00	1	-
10	Угольник рамповый ДЖЕТ 181 40 00 00-01	1	-
11	Угольник рамповый ДЖЕТ 181 40 00 00-02	-	2
12	Балка щита ДЖЕТ 214 50 20 00	1	-
13	Балка щита ДЖЕТ 214 50 20 00-01	-	1
14	Паспорт Щит автопереключения перепускных газовых рамп ДЖЕТ 214 53 00 00 ПС	1	1
15	Паспорт Клапан запорный К-1409-250 ДЖЕТ 220 00 00 00 ПС	2	2
16	Паспорт Редуктор газовый БКО 50 12,5 KRASS ПС	2	2
17	Паспорт Переключатель рамповый пневматический ДЖЕТ 309 00 00 00 ПС	1	1
18	Паспорт Редуктор СКО-10 ДЖЕТ 277 00 00 00 ПС	1	1
19	Паспорт Подогреватель газа универсальный ПГУ-50 ДЖЕТ 106 00 00 00 ПС	1	1
<i>Комплект монтажных частей</i>			
20	Ниппель ДЖЕТ 119 00 02 01*	1	1
21	Гайка М16х1,5 ДЖЕТ 000 055 015-02*	1	1

Примечание:

*) - по заявке заказчика.

4 УСТРОЙСТВО И ПРИНЦИП РАБОТЫ

4.1 На рис. изображены общие вида щитов автопереключения

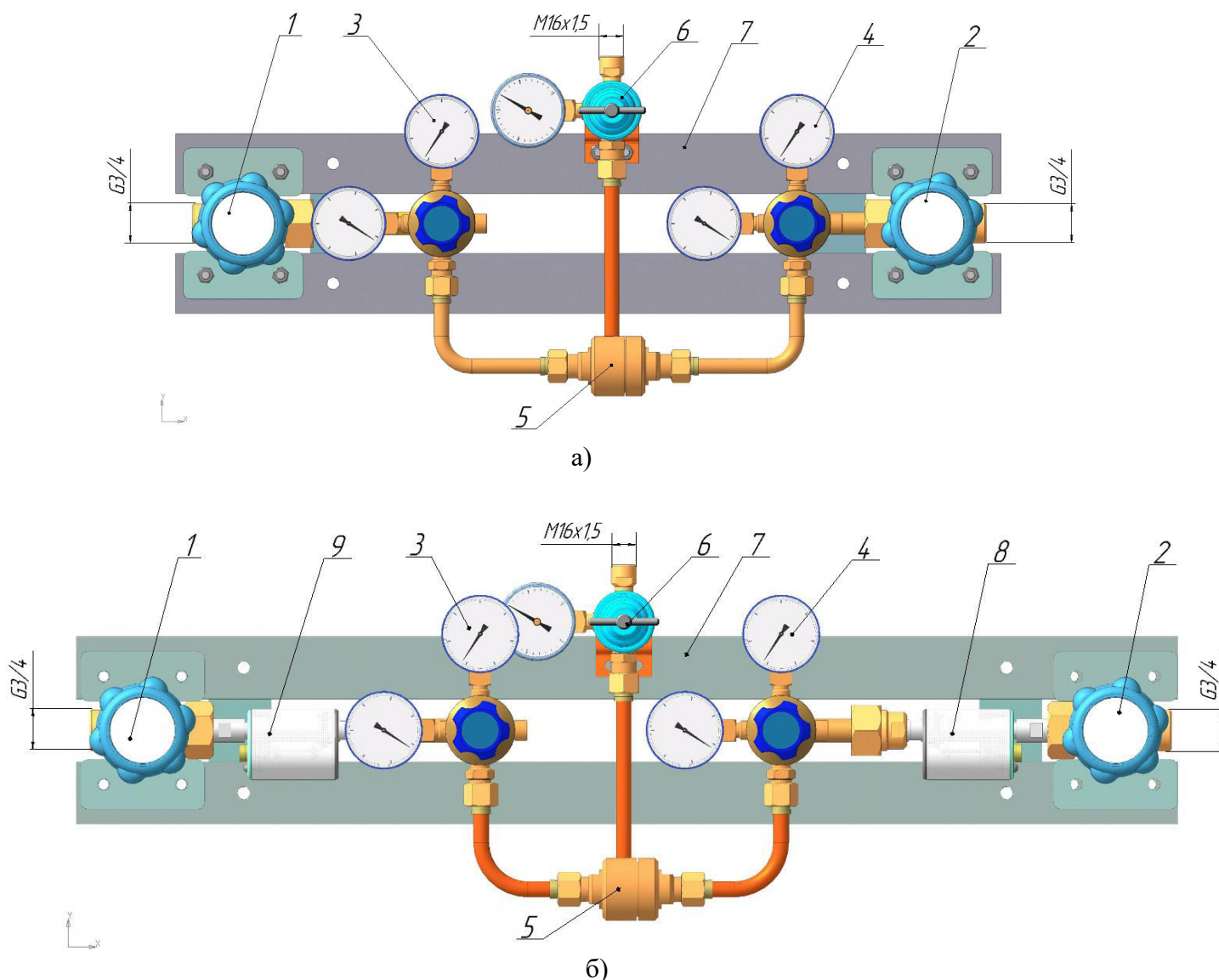


Рис.1 Щит автопереключения плеч перепускных газовых рам.

а) без подогревателя; б) с подогревателем ПГУ-50

1,2 - клапаны запорные; 3,4 - редукторы баллонные; 5 - переключатель рамповый пневматический; 6 - редуктор сетевой; 7 - балка щита; 8,9 - подогреватели газа

4.2. Все щиты имеют два запорных клапана 1,2 и два редуктора 3,4 по одному на каждое плечо ramпы. Посредством соединительных трубок выходные штуцера редукторов соединены с пневматическим ramповым переключателем 5 на выходном штуцере которого через соединительную трубку закреплен сетевой редуктор 6.

4.2.1 В зависимости от условий эксплуатации щиты выполняются без подогрева газа (Рис.1а) или с установкой подогревателей газа 8,9, расположенных между запорными клапанами 1,2 и редукторами 3,4 (Рис. 1б).

4.3 Переключатель ramповый пневматический 5 работает в комплекте с редукторами 3,4, понижающими давление до 1,1...1,2 МПа.

4.3.1 Для начала работы необходимо отрегулировать редуктора на рабочее давление $P_1 = P_2 = 1,1 \dots 1,2$ МПа.

4.3.2 В зависимости от положения штока переключателя основным первоначально может быть любой из источников газа (плечо ramпы). Положение штока определяется визуально перед его установкой.

4.3.3 В процессе работы при падении давления основного источника ниже допустимого, необходимого для работы газового редуктора, происходит понижение рабочего давления P . При понижении этого давления до $0,4 \dots 0,5$ МПа (настраивается производителем) переключатель за счет изменения положения штока переводит основной источник газа в ранг резервного, а резервный источник в ранг основного.

Таким образом осуществляется бесперебойная подача газа к потребителям.

5 ЭКСПЛУАТАЦИЯ

5.1 Не допускается приложение чрезмерных усилий при закрытии и открытии клапанов.

5.2 В процессе эксплуатации щитов не допускается воздействие на них механических нагрузок, приводящих к повреждению деталей и узлов.

5.3 Перед началом работы внешним осмотром убедиться в отсутствии механических повреждений, исправности манометров (стрелка манометра находится в положении «0»), чистоте подсоединяемых трубопроводов.

5.4 Запорные клапаны должны быть закрыты.

5.5 Присоединить необходимое оборудование.

5.6 Медленно открыть клапаны основной ветви, при этом винт регулирующий редукторов должен быть выкручен (пружина нажимная находится в свободном состоянии, клапан редуктора закрыт). Выставить рабочее давление (давление выставлять при рабочем расходе газа) и проверить герметичность соединений. Проверку герметичности проводить, как перед пуском в эксплуатацию, так и периодически, не реже одного раза в квартал.

При нарушении герметичности разъемных соединений необходимо закрыть клапаны, выпустить газ из щита и подтянуть необходимые соединения.

5.7 Проверить редуктора на самотек. Для этого (при открытом баллонном клапане) вывернуть регулирующий винт редуктора, освободив при этом нажимную пружину. Стрелка выходного манометра редуктора должна оставаться на "0"

6 ТРЕБОВАНИЯ БЕЗОПАСНОСТИ

6.1 При эксплуатации устройства необходимо соблюдать:

- «Правила устройства и безопасной эксплуатации сосудов, работающих под давлением», ПБ 03-576-03;
- «Правила безопасности в газовом хозяйстве», ПБ 12-368-00;
- Правила противопожарного режима в РФ;
- Требования ГОСТ 12.2.003-91 и ГОСТ 12.2.063-81.

6.2 Резьба на корпусе должна быть чистой и не иметь никаких повреждений, следов масла и жиров.

6.3 Запрещается без согласования с предприятием-изготовителем разборка и ремонт устройства.

6.4 Разрешается применение кислородостойкой смазки ВНИИ НП-282 ТУ 38.1011261-89. **Применение другой смазки категорически запрещается!**

7 ТРАНСПОРТИРОВАНИЕ И ХРАНЕНИЕ

7.1 Транспортирование и хранение для районов с умеренным и холодным климатом должно соответствовать группе условий 7 (Ж1) по ГОСТ 15150-69. Для изделий, упакованных в ящики из гофрокартона, транспортирование и хранение — по группе условий 5 (ОЖ4) ГОСТ 15150-69.

8 ПОРЯДОК ПРЕДЪЯВЛЕНИЯ РЕКЛАМАЦИЙ

8.1 Претензии принимаются только при наличии паспорта на изделие и акта о забраковании произвольной формы, составленном при участии представителя предприятия и ответственного за эксплуатацию. В акте должны быть указаны: обозначение изделия, дата продажи, дата обнаружения дефекта, а также обстоятельства, при которых обнаружен дефект и его внешнее проявление. При несоблюдении указанного порядка рекламация не рассматривается.

8.2 Ущерб не возмещается в случае потери или умышленной поломки изделия.

8.3 *При использовании товара не по назначению, а также при эксплуатации его с нарушениями требований руководства по эксплуатации, внесении каких-либо изменений без согласования с предприятием-изготовителем, производитель рекламаций не принимает и претензии не рассматривает.*

9 СВИДЕТЕЛЬСТВО О ПРИЁМКЕ

Щит автопереключения перепускных газовых рамп ДЖЕТ 214 53 00 00 _____ изготовлен, обезжирен, испытан согласно требованиям действующей конструкторской документации, в соответствии с техническими условиями ТУ 28.14.11-011-24486740-2022, соответствует требованиям технического регламента о безопасности машин и оборудования (Постановление Правительства РФ от 15.09.2009 №753) и признан годными для эксплуатации и признан годным для эксплуатации.

Отметка о приемке: _____

Дата выпуска: _____

10 ГАРАНТИИ ПРОИЗВОДИТЕЛЯ

10.1 Изготовитель гарантирует соответствие изделия требованиям технической документации при соблюдении условий транспортирования, хранения и эксплуатации.

10.2 Изготовитель гарантирует нормальную работу изделия в течение 12-ти месяцев со дня продажи, но не более 18-ти месяцев со дня изготовления.

11. СВЕДЕНИЯ О ДЕКЛАРИРОВАНИИ

Щит декларирован в составе рампы газовой типа РП (рампы перепускной).

Декларация соответствия ЕАЭС N RU Д-RU.РА02.В.96819/22

Срок действия по 10.04.2027 г. включительно.

Изготовитель: ООО «СваркаДжет»
426039, УР, г. Ижевск, ул. Воткинское шоссе, 298
Телефоны: (3412) 601-535, 601-526, 601-527
E-mail: jet@svarkajet.ru
<http://www.promjet.ru>