

Клапан быстроразъемный
(система клапанная быстроразъемная врезная)
СКБ-1
ПАСПОРТ
ДЖЕТ 429 00 00 00 ПС
EAC

1 НАЗНАЧЕНИЕ

1.1 Клапан быстроразъемный (система клапанная быстроразъемная) СКБ-1 предназначен для монтажа в газовые магистрали низкого давления 0,6 МПа (6,0 кгс/см²) не более и служит для оперативного подключения пневмооборудования к источнику нужного газа. СКБ-1 может быть установлен в магистрали следующих газов: кислород, углекислый газ, закись азота, воздух, вакуум. СКБ-1 и его комплектующие имеют цветовую маркировку и механическую кодировку (см. Раздел 4 Паспорта «Устройство и принцип работы») в зависимости от вида газа в магистрали, в которую предполагается монтаж СКБ-1.

Применяемую среду (газ в магистрали) потребитель указывает в заказе.

1.2 Вид климатического исполнения УХЛ 4.2 по ГОСТ 15050 для работы в интервале температур окружающей среды от плюс 10° до плюс 35°С и относительной влажностью 30-80%

1.3 Система клапанная быстроразъемная СКБ-1 ДЖЕТ 396 00 00 00 двухместная, состоит из девяти сборочных единиц:

штекер газовый ШГ ⊐	ДЖЕТ 666 11 00 00 - 3 шт.;
клапан газовый КГ ⊐	ДЖЕТ 294 02 00 00 - 3 шт.;
панель ⊐	ДЖЕТ 429 03 00 00 - 1 шт.

1.4. Пример условного обозначения системы клапанной быстроразъемной СКБ-1 см. табл.2:

«ДЖЕТ 429 00 00 00-012 - СКБ-1 на 3 газа: кислород, углекислый газ и закись азота

«ДЖЕТ 429 00 00 00 -123 - СКБ-1 на 3 газа: углекислый газ, закись азота и воздух.

Пример условного обозначения комплектующих к СКБ-1 при заказе см. табл.2: «ДЖЕТ 666 11 00 00 Штекер газовый ШГ на кислород»

«ДЖЕТ 294 02 00 00 - 02 Клапан газовый КГ-1 на закись азота»

Сокращения, применяемые в таблицах и далее по тексту:

- O₂ - кислород;
- CO₂ – углекислый газ;
- N₂O – закись азота;
- AIR – сжатый воздух;
- ВАК - вакуум;
- ШГ – штекер газовый»
- КГ-1 – клапан газовый

2 ТЕХНИЧЕСКИЕ ХАРАКТЕРИСТИКИ

Технические характеристики см. табл. 1.

Таблица 1

Диаметр номинального прохода DN, мм	3,5; 5,9
Давление номинальное PN, МПа, кроме клапана на вакуум	от 0,2 до 0,6
Давление номинальное PN, МПа, для клапана на вакуум	от 0 до минус 0,08
Класс герметичности по ГОСТ 9544	B ₁
Наибольший расход газ, л/мин., не менее, кроме клапана на вакуум	40
Наибольший расход газ, л/мин., не менее, для клапана на вакуум	10
Наружный диаметр трубки подвода газа, мм	8
Габаритные размеры, ВхLхН, мм	95х250х128
Масса не более, кг	2,4

3 КОМПЛЕКТНОСТЬ

В комплект СКБ-1 входят:

- | | |
|--|-------|
| 1. Штекер газовый ШГ ДЖЕТ 666 11 00 00 | 3 шт. |
| 2. Клапан газовый КГ-1 ДЖЕТ 294 02 00 00 | 3 шт. |
| 3. Панель ДЖЕТ 429 03 00 00 | 1 шт. |
| 4. Паспорт ДЖЕТ 429 00 00 00 ПС | 1 шт. |

Таблица 2

Обозначение по КД	Наименование	Рабочая среда (вид газа)	Цвет шильдиков
ДЖЕТ 429 00 00 00 -012	СКБ-1	O2-CO2-N2O	Синий-чёрный-зелёный
ДЖЕТ 429 00 00 00 -013		O2-CO2-AIR	Синий-чёрный-жёлтый
ДЖЕТ 429 00 00 00 -014		O2-CO2-VAK	Синий-чёрный-красный
ДЖЕТ 429 00 00 00 -023		O2-N2O-AIR	Синий-зелёный-жёлтый
ДЖЕТ 429 00 00 00 -024		O2-N2O-VAK	Синий-зелёный-красный
ДЖЕТ 429 00 00 00 -034		O2-AIR-VAK	Синий-жёлтый-красный
ДЖЕТ 429 00 00 00 -123		CO2- N2O-AIR	Чёрный-зелёный-желтый
ДЖЕТ 429 00 00 00 -124		CO2-N2O-VAK	Чёрный-зелёный-красный
ДЖЕТ 429 00 00 00 -234		N2O-AIR-VAK	Зелёный-жёлтый-красный
ДЖЕТ 666 11 00 00		Штекер газовый ШГ	O2
ДЖЕТ 666 11 00 00 -01	CO2		черный
ДЖЕТ 666 11 00 00 -02	N2O		зеленый
ДЖЕТ 666 11 00 00 -03	AIR		желтый
ДЖЕТ 666 11 00 00 -04	VAK		красный
ДЖЕТ 294 02 00 00	Клапан газовый КГ-1	O2	синий
ДЖЕТ 294 02 00 00-01		CO2	черный
ДЖЕТ 294 02 00 00-02		N2O	зеленый
ДЖЕТ 294 02 00 00-03		AIR	желтый
ДЖЕТ 294 02 00 00-04		VAK	красный
ДЖЕТ 429 03 00 00	Панель	-	белый

4 УСТРОЙСТВО И ПРИНЦИП РАБОТЫ

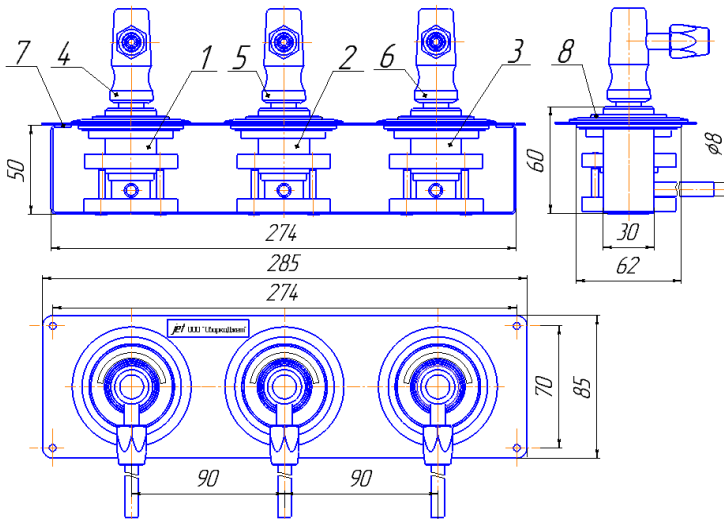


Рис.1 СКБ-1 ДЖЕТ 429 00 00 00

1, 2, 3 - клапан газовый (КГ-1); 4, 5, 6 штекер газовый (ШГ);
7 - панель; 8 – планка запорная

4.1 СКБ-1 в сборе (см. рис.1) состоит из трех клапанов газовых 1, 2, 3, трех штекеров газовых 4, 5, 6, панели 7.

4.2 Варианты геометрической формы гнезда клапана газового и штекера газового (механическая кодировка) в зависимости от рабочей среды см. табл.3

На рис.2 показаны стыковочные размеры штекеров и соответствующего гнезда клапанов.

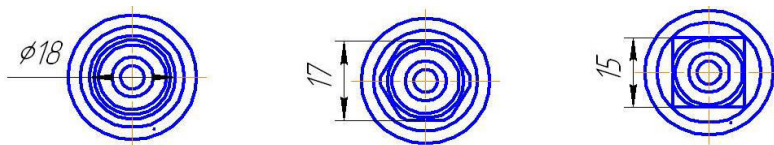


Рис.2 Геометрические формы гнезд клапанов и штекеров (механическая кодировка)

Таблица 3

Рабочая среда	Варианты исполнения	Размеры гнезда клапана	Присоединительные размеры штекера
O ₂	шестигранник	S17	Ø 13,8; S17
CO ₂	шестигранник	S17	Ø 11,8; S17
N ₂ O	круглый	Ø18	Ø 11,8; Ø18
AIR	квадрат	□15	Ø 13,8; □15
VAK	квадрат	□15	Ø 11,8; □15

4.3 СКБ-1 крепится в любом удобном для подачи рабочей среды месте.

4.4 Рабочая среда поступает по магистрали, отвод которой присоединен к входным трубкам клапанов газовых 1, 2, 3 и далее через клапаны поступает во входные штуцера соответствующих штекеров газовых 4, 5, 6. Пройдя через отверстие штекера газового и далее через выходной штуцер к газовому оборудованию. На выходной штуцер надевается трубка на основе пластифицированного поливинилхлорида и обжимается гайкой.

4.5 Принцип работы СКБ-1 основан на быстром, надежном подключении/отключении рабочей среды к источнику/от источника потребления.

Штекер газовый при установке в клапан имеет два положения:

- установка до первого щелчка замка соединения - «парковочное» положение;
- установка до второго щелчка (до упора) – «рабочее» положение.

При установке в первое положение штекер газовый фиксируется в клапане, но подачи газа нет. При установке во второе положение штекера газового открывает клапан, что обеспечивает подачу газа к потребителю.

4.6. Для выключения СКБ-1 необходимо нажать до упора на соответствующую планку запорную 8 (см. рис.1) и вынуть штекер газовый из клапана газового.

5 ЭКСПЛУАТАЦИЯ

5.1 Для установки СКБ-1 см. рис.1 необходимо:

- вскрыть упаковку с СКБ-1;
- разметить место крепления СКБ-1 по отверстиям Ø5,5 панели;
- закрепить корпус панель с закрепленными газовыми клапанами 2,3,4 (метод крепления на усмотрение заказчика);

- подсоединить магистраль к входной трубке КГ, подать газ и убедиться в отсутствии утечки газа в местах соединения магистрали и КГ;

- установить ШГ в рабочее положение и убедиться в поступление газа до потребителя.

Система готова к эксплуатации.

5.2 ШГ из посадочного гнезда КГ устанавливается и освобождается усилием руки. Вход и выход ШГ должен быть без заеданий. Не допускается приложение чрезмерных усилий

5.3 В процессе эксплуатации СКБ-1 не допускается воздействия на него механических нагрузок, приводящих к повреждению деталей ШГ и КГ.

5.4 ШГ, КГ имеет шильдики, цвет которых соответствует газу.

5.5 ШГ и посадочное гнездо КГ каждого комплекта имеют геометрические размеры (механическая кодировка) соответствующие определенному виду газа (См. Рис.2 и табл.3).

6 ТРЕБОВАНИЕ БЕЗОПАСНОСТИ

6.1 Общие требования по безопасности при монтаже, эксплуатации и утилизации по ГОСТ Р 53672.

6.2 Не допускается попадание смазочных материалов во время монтажа СКБ-1 во внутреннее отверстие клапана газового для кислорода и на штуцер штекера газового для кислорода.

6.3. **Запрещается установка СКБ-1 на участках магистралей с давлением рабочей среды большим, чем 0,6 МПа (6,0 кгс/см²).**

6.4 **Запрещается применять СКБ-1 для закиси азота в присутствии аммиака и его растворов, окиси углерода (угарного газа) в любых концентрациях.**

Категорически запрещается применение любого комплектующего СКБ-1 на не соответствующий газ!

7 ТРАНСПОРТИРОВАНИЕ, ХРАНЕНИЕ И УТИЛИЗАЦИЯ

7.1 Условия транспортирования СКБ-1 по группе 3 (ЖЗ) ГОСТ 15150

7.2 Условия хранения СКБ-1 по группе 1 ГОСТ 15150 (сухие, отапливаемые помещения). Хранение должно осуществляться на складе в упаковке изготовителя. Срок хранения – 1 год

7.3 СКБ-1 выработавшие срок службы и непригодные к восстановлению опасности для жизни, здоровью людей и окружающей среды не представляют и подлежат к сдаче в металлолом.

8 ПОРЯДОК ПРЕДЪЯВЛЕНИЯ РЕКЛАМАЦИЙ

8.1 Претензии принимаются только при наличии паспорта на изделие и акта о несоответствии произвольной формы. В акте должны быть указаны: обозначение изделия, дата продажи, дата обнаружения дефекта, а также обстоятельства, при которых обнаружен дефект и его внешнее проявление. При несоблюдении указанного порядка рекламация не рассматривается.

8.2 Ущерб не возмещается в случае потери или умышленной поломки изделия.

8.3 *При использовании товара не по назначению, а также с нарушениями требований эксплуатационной документации, внесении каких-либо изменений без согласования с предприятием-изготовителем, производитель рекламаций не принимает и претензии не рассматривает.*

9 СВЕДЕНИЯ О ПРИЕМКЕ

9.1 СКБ -1 ДЖЕТ 429 00 00 00 - _____ на _____
изготовлена, обезжирена и испытана согласно конструкторской документации,
соответствует требованиям
ТУ 3712-021-54455145-2011, и признана годной для эксплуатации.

9.2 Отметка о приёмке: _____

9.3 Дата выпуска: _____

10 РЕСУРСЫ, СРОКИ СЛУЖБЫ

10.1 Назначенный ресурс изделия - 3000 часов

10.2 Назначенный срок службы – 4 года.

10.3 Указанные ресурсы, сроки службы действительны при соблюдении
потребителем требований действующей эксплуатационной документации.

11 ГАРАНТИИ ПРОИЗВОДИТЕЛЯ

11.1 Изготовитель гарантирует соответствие изделия требованиям
технических условий

ТУ 3712-021-54455145-2011 при соблюдении условий транспортирования,
хранения, монтажа и эксплуатации.

11.2 Изготовитель гарантирует нормальную работу изделия в течение 12
месяцев со дня продажи.

12 СВЕДЕНИЯ О СЕРТИФИКАЦИИ

Декларация о соответствии ЕАЭС N RU Д-RU.РА01.В.13697/21

Срок действия по 27.09.2026 включительно.

Изготовитель: ООО «СваркаДжет»
426039, УР, г. Ижевск, ул. Воткинское шоссе, 298
Телефоны: (3412) 601-535, 601-526, 601-527
E-mail: jet@svarkajet.ru
<http://www.promjet.ru>