



Резаки инжекторные
РЗПс, РЗПГс, Р2Ас, РЗПсм
 (L =800, 1000, 500 мм)
ПАСПОРТ
ДЖЕТ 506 10 00 00 ПС



1 НАЗНАЧЕНИЕ

1.1 Резаки модели РЗПс, РЗПГс, Р2Ас, РЗПсм предназначены для ручной разделительной кислородной резки низкоуглеродистых и низколегированных сталей с применением кислорода, чистотой не ниже 99,7 % по ГОСТ 5583, и в качестве горючего газа- ацетилен, пропан-бутан, природный газ. Угол изгиба наконечника 90 градусов.

1.2 Резаки изготавливаются климатического исполнения У, ХЛ категории размещения 1 по ГОСТ 15150, для эксплуатации при температуре окружающего воздуха:

от минус 40 до плюс 40°С — при работе на ацетилене или природном газе;

от минус 20 до плюс 40°С — при работе на пропан-бутане.

1.3 Примеры условного обозначения резака при заказе (см. табл. 3):

«Резак ДЖЕТ 506 10 00 00 РЗПс (800) (2,3,4)»- резак пропановый в сборе, модели РЗПс, длиной 800 мм, укомплектован мундштуками с кольцевым каналом подогревающего пламени маркировкой: внутренний - 3, наружный -1П, со сменными внутренними мундштуками 2, 4.

1.4 Сочетания наружных и внутренних мундштуков и их обозначение при заказе см. табл.5, 6.

2 ТЕХНИЧЕСКАЯ ХАРАКТЕРИСТИКА

2.1 Технические характеристики резака представлены в табл.1, 2.

Таблица 1

Наименование показателя и единица измерения	Величина									
	0;0П	1;1П	2;2П	3;3П	4;4П	5	6	7	8	
Внутренний мундштук	0,9	1,1	1,4	1,7	2,3	2,7	3,0	3,4	4,0	
Диаметр отверстия внутрен. мундштука, мм	3-8	5-25	до 50	До 100	50-150	100-200	200-300	300-400	до450	
Давление, МПа:										
Кислорода	0,3	0,4	0,6		1,0*			1,2*		
Ацетилена	0,01-0,1						-			
Пропан-бутана	0,02-0,15				0,06-0,15			0,06-0,15		
Природного газа										
Расход газа, м ³ /ч:										
Кислород режущий	1,25	3,20	6,8	14,0	24	32	38	42	46	
Кислород в подогревающе м пламени:	Р2А	0,60	0,70	0,85	0,85	1,1	1,1	-	-	-
	РЗП	1,25	1,5	1,8	1,8	2,2	2,2	2,2	2,5	2,6
	РЗПГ	2,5	3,0	3,6	3,6	4,4	4,4	4,4	5,0	5,2
Ацетилен	0,40	0,50	0,65	0,65	0,90	0,9	-	-	-	
Пропан-бутан	0,50	0,60	0,70	0,70	0,95	0,95	0,95	0,96	0,97	
Природный газ	1,2	1,5	1,8	1,8	2,2	2,2	2,2	2,5	2,6	

Примечание: Указанные значения параметров установлены для резки при температуре + 20 °С;

* допускается рабочее давление 1,6 МПа.

Таблица 2

		Р2Ас, РЗПс, РЗПГс		
		(800)	(1000)	(500)
Габаритные размеры	длина, мм	800	1000	500
	Высота x ширина, мм	160(185)x70		
Масса резака не более, кг		1,5	1,6	1,1

3 КОМПЛЕКТНОСТЬ

В комплект поставки входит:

- Резак в сборе см. табл.3	1 шт.
- Паспорт ДЖЕТ 506 10 00 00 ПС	1 шт.
- Комплект монтажных частей	
Ниппель ДЖЕТ 000 055 012	2 шт.
Гайка М16х1,5 ДЖЕТ 000 055 015-02	1 шт.
Гайка М16х1,5LN ДЖЕТ 000 055 015-03	1 шт.
- Комплект сменных частей*	см. табл. 3
- Комплект запасных частей **	
Кольцо 007-010-19 ГОСТ 9833-73	1 шт.
Кольцо 014-017-19 ГОСТ 9833-73	1 шт.
Кольцо 008-012-25 ГОСТ 9833-73	1 шт.

*По согласованию с заказчиком возможно комплектование внутренних мундштуков по заказу.

**В комплект поставки не входят, поставляется по заказу.

Таблица 3

Комплект поставки резака в сборе				
Обозначение	Модель	Внутренний мундштук	Наружный мундштук	Сменные мундштуки
		Маркировка	Маркировка	
с кольцевым каналом подогревающего пламени				
ДЖЕТ 506 10 00 00	РЗПс(800)	3	1П	См. табл.4
-01		5	2П	
-02		7	3П	
ДЖЕТ 506 10 01 00	РЗПс(1000)	3	1П	
-01		5	2П	
-02		7	3П	
ДЖЕТ 506 10 02 00	РЗПс(500)	3	1П	
-01		5	2П	
-02		7	3П	
ДЖЕТ 506 11 00 00	РЗППс(800)	3	1ПГ	См. табл.5
-01		5	2ПГ	
-02		7	3ПГ	
ДЖЕТ 506 11 01 00	РЗППс(1000)	3	1ПГ	
-01		5	2ПГ	
-02		7	3ПГ	
ДЖЕТ 506 11 02 00	РЗППс(500)	3	1ПГ	
-01		5	2ПГ	
-02		7	3ПГ	
ДЖЕТ 506 12 00 00	Р2Ас(800)	3	1А	См. табл.4
-01		5	2А	
ДЖЕТ 506 12 01 00	Р2Ас(1000)	3	1А	
-01		5	2А	
ДЖЕТ 506 12 02 00	Р2Ас(500)	3	1А	
-01		5	2А	
с шлицевым каналом подогревающего пламени (м)				
ДЖЕТ 506 10 00 00-03	РЗПсм(800)	3П	П	См. табл.5
ДЖЕТ 506 10 01 00-03	РЗПсм(1000)			
ДЖЕТ 506 10 02 00-03	РЗПсм(500)			

Примечание: А- ацетилен; П- пропан-бутан; ПГ- природный газ

4 УСТРОЙСТВО И ПРИНЦИП РАБОТЫ

4.1 Резак (см. Рис.1, 2) состоит из ствола 1 и наконечника 2. На стволе имеются рукоятка, штуцер кислорода 8, штуцер горючего газа 9, клапан горючего газа 5 и клапан подогревающего кислорода 6. На наконечнике имеются клапан режущего кислорода 3, смеситель 4, мундштук внутренний 10 и наружный 7.

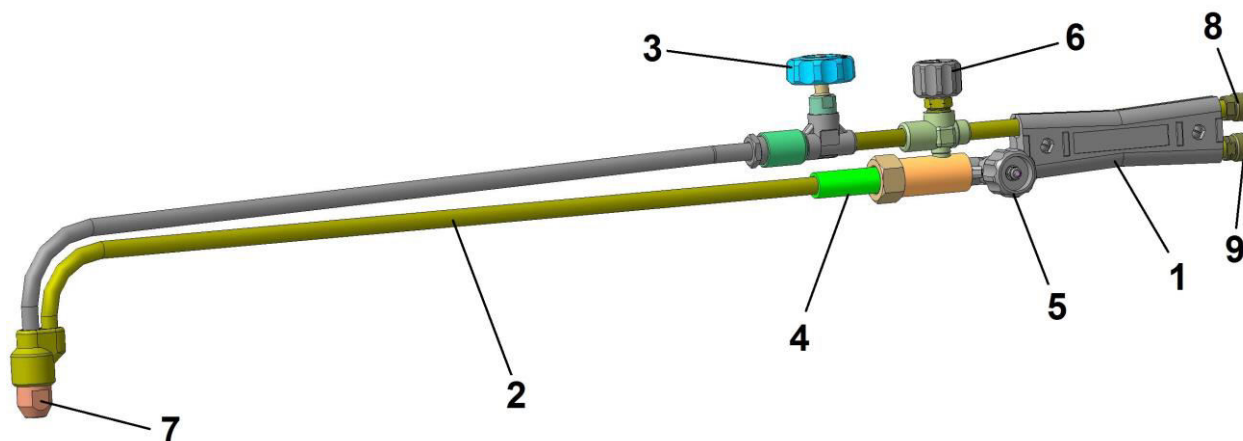
4.2 Кислород поступает по рукаву, присоединенному ниппелем к штуцеру резака накидной гайкой, имеющей правую резьбу, и далее, через клапан с синим маховиком в смеситель.

4.3 Горючий газ поступает по рукаву, присоединенному ниппелем к штуцеру резака накидной гайкой (с левой резьбой), имеющей левую резьбу, и далее, через клапан с красным маховиком в смеситель.

4.4 В смесителе кислород и горючий газ смешиваются, образуя газовую смесь, которая по трубке поступает к мундштукам.

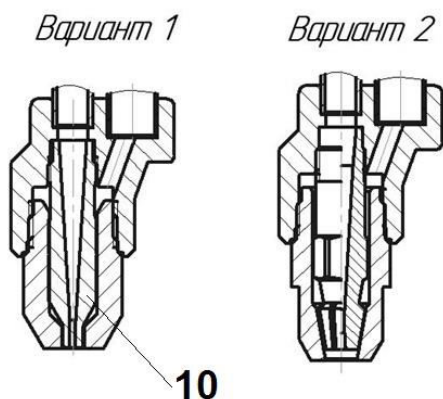
4.5 Регулирование подачи режущего кислорода осуществляется клапаном с большим синим маховиком.

4.6 В клапанах резака применены сальниковые уплотнения. Уплотнительное кольцо клапана режущего кислорода - 007-010-19 ГОСТ 9833. Уплотнительное кольцо смесителя - 014-017-19 ГОСТ 9833. Уплотнительное кольцо трубки режущего кислорода - 010-014-25 ГОСТ 9833-73



- | | |
|-----------------------------------|------------------------|
| 1-ствол с рукояткой | 6-клапан горючего газа |
| 2-наконечник | 7-мундштук наружный |
| 3-клапан режущего кислорода | 8-штуцер кислорода |
| 4-смеситель | 9-штуцер горючего газа |
| 5-клапан подогревающего кислорода | |

Рис. 1 Резак в сборе.



- 10- мундштук внутренний

Вариант 1. Мундштук резака с кольцевым каналом подогревающего пламени

Вариант 2. Мундштук резака с шлицевым каналом подогревающего пламени

Рис.2 Мундштуки.

5 ЭКСПЛУАТАЦИЯ

5.1 Запрещается эксплуатация неисправным резаком.

5.2 Перед работой убедитесь в исправности оборудования, проверьте:

- герметичность подсоединения рукавов, всех разъемных и паяных соединений;
- рукава должны быть типа I для горючего газа и типа III для кислорода по ГОСТ 9356;
- наличие разрежения (подсоса) в канале горючего газа;
- правильность подвода кислорода и горючего газа.

5.3 Установите рабочее давление газов в соответствии с таблицей 2 при помощи баллонных редукторов.

5.4 Откройте на 1/4 оборота кислородный клапан и на 1 оборот клапан горючего газа, зажгите горючую смесь. Отрегулируйте клапанами резака «нормальное» пламя. Откройте клапан режущего кислорода.

5.5 Выключение подачи газов производится в обратном порядке: горючий газ, кислород.

5.6 Процесс резки следует прекратить при перегреве резака и возникновении непрерывных хлопков.

5.7 При возникновении внутреннего горения резака необходимо немедленно отключить, закрыв клапаны подачи горючего газа и кислорода.

5.8 Периодически очищайте мундштуки от нагара и брызг металла с помощью наждачного полотна или мелкого напильника. Чистку внутренних каналов мундштуков проводить медной или алюминиевой иглой.

5.9 При рабочем износе фторопластового сальника возможно появление утечки в регулировочном клапане подогревающего кислорода или горючего газа. Для ликвидации ее следует подтянуть буксу затяжки сальника. Для этого необходимо ключом 14 повернуть втулку против часовой стрелки (левая резьба) до ликвидации утечки, определяемой методом омыливания. Чрезмерная затяжка сальника затрудняет вращение маховика и приводит к быстрому износу сальника.

6 ТРЕБОВАНИЯ БЕЗОПАСНОСТИ

6.1 При эксплуатации необходимо соблюдать:

- «Межотраслевые правила по охране труда при производстве ацетилена, кислорода, процесса напыления и газопламенной обработке металлов», ПОТ РМ-019-2001;
- ФНП "Правила безопасности сетей газораспределения и газопотребления";
- ФНП «Правила промышленной безопасности опасных производственных объектов, на которых используется оборудование, работающее под избыточным давлением»;
- «Правила пожарной безопасности в РФ», ППБ 01-03.

6.2 Для защиты глаз от воздействия инфракрасных и ультрафиолетовых лучей необходимо использовать защитные очки по ГОСТ 12.4.013, со светофильтрами типа ГЗ по ГОСТ 12.4.080.

6.3 Для защиты от шума использовать индивидуальные средства защиты по ГОСТ 12.4.051.

6.4 Для защиты кожи от ожогов, вызванных излучением, расплавленным металлом, искрами, необходимо использовать защитную спецодежду такую, как перчатки, фартуки, спецобувь и т.д.

7 ТРАНСПОРТИРОВАНИЕ И ХРАНЕНИЕ

7.1 Резак транспортируется любым видом транспорта.

7.2 При транспортировании необходимо соблюдать правила перевозки груза действующие на транспорте данного вида.

7.3 Условия хранения и транспортирования резаков – по группе 5 (ОЖ4) ГОСТ 15150.

8 ПОРЯДОК ПРЕДЪЯВЛЕНИЯ РЕКЛАМАЦИЙ

8.1 Претензии принимаются только при наличии паспорта на изделие и акта произвольной формы. В акте должны быть указаны: обозначение изделия, дата продажи, дата обнаружения дефекта, а также обстоятельства, при которых обнаружен дефект и его внешнее проявление. При несоблюдении указанного порядка рекламация не рассматривается.

8.2 Ущерб не возмещается в случае потери или умышленной поломки изделия.

8.3 При использовании товара не по назначению, а также при эксплуатации его с нарушениями требований руководства по эксплуатации, внесении каких-либо изменений без согласования с предприятием-изготовителем, производитель рекламаций не принимает и претензии не рассматривает.

Таблица 4

Наружный мундштук		Внутренний мундштук	
Марк.	Обозначение	Марк.	Обозначение
с кольцевым каналом подогревающего пламени			
1А	ДЖЕТ. 000.055.032	0	ДЖЕТ.000.055.033
		1	-01
		2	-02
		3	-03
		4	-04
2А	ДЖЕТ. 000.055.032-01	5	-05
1П	ДЖЕТ. 000.055.032-02	0	ДЖЕТ.000.055.033
		1	-01
		2	-02
		3	-03
		4	-04
2П	ДЖЕТ. 000.055.032-03	5	-05
3П	ДЖЕТ. 000.055.032-07	6	-06
		7	-07
		8	-08

Таблица 5

Наружный мундштук		Внутренний мундштук	
Марк.	Обозначение	Марк.	Обозначение
с кольцевым каналом подогревающего пламени			
1ПГ	ДЖЕТ. 000.055.032-04	0	ДЖЕТ.000.055.033
		1	-01
		2	-02
		3	-03
		4	-04
2ПГ	ДЖЕТ. 000.055.032-05	5	-05
3ПГ	ДЖЕТ. 000.055.032-06	6	-06
		7	-07
		8	-08
с шлицевым каналом подогревающего пламени (м)			
П	ДЖЕТ. 000.055.052	0П	ДЖЕТ.000.055.053
		1П	-01
		2П	-02
		3П	-03
		4П	-04

9 СВИДЕТЕЛЬСТВО О ПРИЕМКЕ

9.1 Резак Р2Ас, Р3Пс, Р3ПГс, Р3Псм изготовлен, обезжирен, испытан в соответствии с ТУ 3645-001-54455145-2006, ГОСТ 5191 и признан годным для эксплуатации.

9.2 Отметка о приёмке: _____

9.3 Дата выпуска: _____

10 ГАРАНТИИ ПРОИЗВОДИТЕЛЯ

10.1 Изготовитель гарантирует соответствие изделия требованиям технических условий при соблюдении условий транспортирования, хранения, монтажа и эксплуатации.

10.2 Изготовитель гарантирует нормальную работу изделия в течение 12 месяцев со дня продажи, но не более 18 месяцев от даты изготовления.

11. СВЕДЕНИЯ О СЕРТИФИКАЦИИ

Декларация соответствия ЕАЭС N RU Д-РУ.РА01.В.25548/22 от 26.01.2022

Срок действия по 20.01.2027 г. включительно.

Изготовитель: ООО «СваркаДжет»

426039, УР, г. Ижевск, ул. Воткинское шоссе, 298

Телефоны: (3412) 601-535, 601-526, 601-527

E-mail: jet@svarkajet.ru

<http://www.promjet.ru>