

Регулятор расхода газа У-30

ПАСПОРТ ДЖЕТ 283 00 00 00-01 ПС EAC

1 НАЗНАЧЕНИЕ

1.1 Регулятор расхода газа модели У-30 (далее по тексту- регулятор) предназначен для понижения давления углекислого газа, поступающего из баллона, рампы или газопровода и автоматического поддержания постоянным заданного рабочего расхода при питании технологического оборудования различного назначения.

1.2 Регуляторы изготавливаются климатического исполнения УХЛ2 по ГОСТ 15150, но для работы в интервале температур окружающей среды:

от плюс 25 до плюс 50 °С

1.3 Пример условного обозначения см. табл.1:

«Регулятор модель У-30 ДЖЕТ 283 00 00 00-01» - регулятор расхода углекислого газа одноступенчатый с пропускной способностью 30 л/мин.

Комплект поставки		Комплект монтажных частей		
обозначение	модель	обозначение	наименование	кол-во, шт.
ДЖЕТ 283 00 00 00-01	У-30	ДЖЕТ 000 055 015-02	Гайка	1
		ДЖЕТ 000 055 012-01	Ниппель	1

2 ТЕХНИЧЕСКАЯ ХАРАКТЕРИСТИКА

2.1 Основные технические характеристики см. табл.2.

Таблица 2

Характеристика	У-30
Рабочая среда	углекислый газ
Наибольшая пропускная способность, м ³ /ч	6
Наибольшее давление газа на входе, МПа	10
Наибольшее рабочее давление газа, МПа	0,4
Давление срабатывания предохранительного клапана, МПа	0,45 ^{+0,05}
Габаритные размеры, мм	162x130x120
Масса, кг	0,8

3 КОМПЛЕКТНОСТЬ

3.1 В комплект поставки входит:

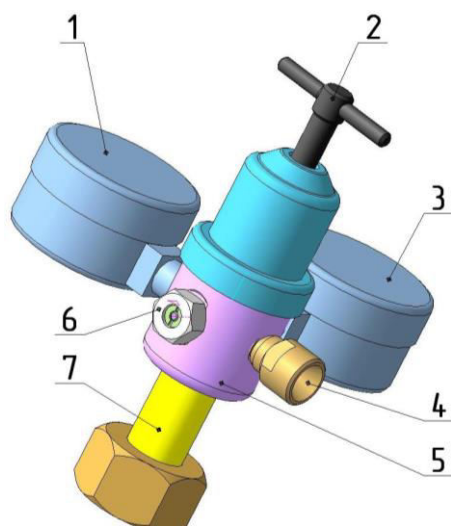
-Регулятор расхода газа У-30 ДЖЕТ 283 00 00 00-01 1шт.

-Паспорт ДЖЕТ 283 00 00 00-01 ПС 1шт.

Комплект монтажных частей: см. табл.1

4 УСТРОЙСТВО И ПРИНЦИП РАБОТЫ

4.1 Внешний вид регулятора показан на рисунке 1



- 1 расходомер
- 2-винт нажимной
- 3- манометр
- 4-штуцер выходной
- 5-корпус
- 6-клапан предохранительный
- 7-штуцер входной
- 8-подогреватель газа ПГУ-50

Рис.1 Регулятор расхода газа У-30

4.2 Понижение давления газа в регуляторе происходит путем расширения его при прохождении через зазор между седлом и клапаном в камеру рабочего давления.

4.3 Регулятор присоединяется к источнику подачи газа входным штуцером при помощи накидной гайки. Газ, пройдя фильтр во входном штуцере, попадает в камеру высокого давления.

При вращении регулирующего винта по часовой стрелке усилие нажимной пружины передается через мембрану и толкатель на редуцирующий клапан.

Клапан перемещается, и через образовавшийся зазор между клапаном и седлом, газ попадает в камеру рабочего давления. Сила, действующая на мембрану со стороны рабочей

камеры, компенсирует силу нажимной пружины и способствует установлению зазора, при котором давление в рабочей камере остается постоянным при различных расходах и входных давлениях газа.

4.4 На регуляторе установлен манометр по ГОСТ 2405, который контролирует давление в баллоне, и расходомер МТП-208Р-М1 показывающий рабочий расход газа.

4.5 Регулятор оборудован предохранительным клапаном, настроенным на срабатывание при давлении в рабочей камере 0,45+0,05 МПа. Предохранительный клапан находится на корпусе регулятора.

4.6 Отбор газа осуществляется через выходной штуцер с установленной расходной шайбой. Шайба обеспечивает расходные характеристики, соответствующие шкале расходомера.

5 ЭКСПЛУАТАЦИЯ

5.1 Перед началом работы внешним осмотром убедиться в отсутствии механических повреждений, исправности манометра и расходомера (стрелка манометра и расходомера находятся в положении «0»), наличии прокладки на входном штуцере.

5.2 Установить регулятор на источник подачи газа, присоединить к нему необходимое оборудование.

Медленно открыть клапан источника подачи газа, при этом винт регулирующий регулятора должен быть выкручен (пружина нажимная находится в свободном состоянии).

Выставить рабочее давление (давление выставлять при рабочем расходе газа) и проверить герметичность соединений. Проверку герметичности проводить, как перед пуском регулятора в эксплуатацию, так и периодически, не реже одного раза в квартал.

При нарушении герметичности разъемных соединений необходимо закрыть клапан источника подачи газа, выпустить газ из регулятора и подтянуть необходимые соединения.

5.3 Затем проверить регулятор на самотек. Для этого закрыть клапан расхода газа (при открытом клапане источника подачи газа) и вывернуть регулирующий винт регулятора, освободив при этом нажимную пружину. После установления перепада, стрелка манометра, показывающая давление в рабочей камере, должна оставаться на месте, т.е. не должно происходить медленное наращивание рабочего давления.

5.4 Периодически, не реже одного раза в квартал, перед началом работы необходимо 2-3 раза принудительно продуть предохранительный клапан. Продувка восстанавливает работоспособность предохранительного клапана (исключает его залипание).

5.5 При возникновении любой неисправности немедленно закрыть клапан источника подачи газа, выпустить газ из регулятора и устранить неисправность.

5.6 После окончания работы необходимо закрыть клапан источника подачи газа и вывернуть регулирующий винт регулятора до освобождения пружины.

6 ТРЕБОВАНИЯ БЕЗОПАСНОСТИ

6.1 При эксплуатации необходимо соблюдать:

-«Межотраслевые правила по охране труда при производстве ацетилена, кислорода, процесса напыления и газопламенной обработке металлов», ПОТ РМ-019-2001;

-ФНП "Правила безопасности сетей газораспределения и газопотребления";

-ФНП «Правила промышленной безопасности опасных производственных объектов, на которых используется оборудование, работающее под избыточным давлением»;

-«Правила противопожарного режима в РФ».

-Требования безопасности по ГОСТ 12.2.008.

6.2 Запрещается быстрое открывание клапана источника подачи газа при подаче газа в регулятор.

6.3 Запрещается открывать клапан источника подачи газа при накрученном регулирующем винте регулятора (нажимная пружина находится в сжатом положении).

6.4 Не выполнение требований п.6.2, 6.3 может привести к повреждению мембраны, манометра и расходомера.

6.5 Категорически запрещается подтягивание деталей и ремонт регулятора, находящегося под давлением.

6.6 Запрещается эксплуатация регулятора со снятым фильтром. Попадание инородных тел на клапан регулятора может привести к натеканию.

6.7 Запрещается наклонять источник подачи газа с установленным регулятором при открытом клапане.

7 ТРАНСПОРТИРОВАНИЕ И ХРАНЕНИЕ

7.1 Условия хранения и транспортирования регуляторов – по группе 5 (ОЖ4) ГОСТ 15150.

8 ПОРЯДОК ПРЕДЪЯВЛЕНИЯ РЕКЛАМАЦИЙ

8.1 Претензии принимаются только при наличии паспорта на изделие и акта произвольной формы, составленного при участии представителя предприятия и ответственного за эксплуатацию. В акте должны быть указаны: обозначение изделия, дата продажи, дата обнаружения дефекта, а также обстоятельства, при которых обнаружен дефект и его внешнее проявление. При несоблюдении указанного порядка рекламация не рассматривается.

8.2 Ущерб не возмещается в случае потери или умышленной поломки изделия.

8.3 *При использовании товара не по назначению, а также при эксплуатации его с нарушениями требований руководства по эксплуатации, внесении каких-либо изменений без согласования с предприятием-изготовителем, производитель рекламаций не принимает и претензии не рассматривает.*

9 СВИДЕТЕЛЬСТВО О ПРИЕМКЕ

9.1 Регулятор расхода газа модели У-30 ДЖЕТ 283 00 00 00-01 изготовлен, испытан в соответствии с ТУ 3645-009-54455145-2008 и признан годным для эксплуатации.

9.2 Отметка о приёмке: _____

9.3 Дата выпуска: _____

10 ГАРАНТИИ ИЗГОТОВИТЕЛЯ

10.1 Изготовитель гарантирует соответствие изделия требованиям технических условий при соблюдении условий транспортирования, хранения, монтажа и эксплуатации.

10.2 Изготовитель гарантирует нормальную работу изделия в течение 12 месяцев со дня продажи, но не более 18 месяцев с даты изготовления.

11. СВЕДЕНИЯ О СЕРТИФИКАЦИИ

Регистрационный номер декларации о соответствии:

ЕАЭС N RU Д-РУ.РА01.В.33007/21 от 28.07.2021

Изготовитель: ООО «СваркаДжет»
426039, УР, г. Ижевск, ул. Воткинское шоссе, 298
Телефоны: (3412) 601-535, 601-526, 601-527
E-mail: jet@svarkajet.ru
<http://www.promjet.ru>