

## ПОСТЫ ГАЗОРАЗБОРНЫЕ ПГАр-25РТ-з, ПГАр-25РТ

### ПАСПОРТ

ДЖЕТ 529 00 00 00, ДЖЕТ 529 10 00 00 ПС



#### 1 НАЗНАЧЕНИЕ

1.1 Посты газоразборные модели ПГАр-25РТ-з закрытого типа и модели ПГАр-25РТ предназначены для распределения, редуцирования давления и регулирования расхода аргона потребителям от газовой сети.

1.2 Клапаны К-2107-200 изготавливаются по техническим условиям ТУ 3712-008-54455145-2016.

1.3 Вид климатического исполнения: У2 по ГОСТ 15150, но для работы в интервале температуры окружающей среды от минус 15 °С до плюс 45 °С.

1.4 Пример условного обозначения поста газообразного при заказе см. табл.1:

«Пост газоразборный ПГАр-25РТ-з ДЖЕТ 529 00 00 00» - пост газоразборный закрытого типа модели ПГАр-25-з аргоновый с ротаметром, с присоединительной резьбой G1/2.

«Пост газоразборный ПГАр-25РТ ДЖЕТ 529 10 00 00» - пост газоразборный открытого типа модели ПГАр-25 аргоновый с ротаметром, с присоединительной резьбой G1/2.

Таблица 1

Обозначение	Модель	Сборочные единицы, входящие в пост				
		Клапан		Редуктор	Ротаметр	Бокс
		Обозначение	Модель	Модель	Модель	Модель
ДЖЕТ 529 00 00 00	<b>ПГАр-25РТ-з</b>	ДЖЕТ 000 230 000-03	К-2107-200	СУО-10	У30/АР40	ЩМП-1-1
ДЖЕТ 529 10 00 00	<b>ПГАр-25РТ</b>					

#### 2 ТЕХНИЧЕСКАЯ ХАРАКТЕРИСТИКА

2.1 Основные технические характеристики см. табл.2

Таблица 2

Характеристика	Модель	
	<b>ПГАр-25РТ-з</b>	<b>ПГАр-25РТ</b>
Рабочая среда	Аргон	
Пропускная способность, л/мин, не более	25	
Давление МПа, не более	входное	1,6
	выходное	0,25
Диаметр условного прохода клапана, мм	4,0	
Резьбы	вход, профиль по ГОСТ6357	G 1/2
	выход	M16x1,5
Масса кг, не более	6,5	2,7
Габаритные размеры, мм, не более	400x300x150	195x220x145

### 3 КОМПЛЕКТНОСТЬ

3.1 В комплект поставки входит:

Таблица 3

Наименование	Модель	
	ПГУ-25РТ-з	ПГАр-25РТ
Пост газоразборный ДЖЕТ 529 00 00 00	1	-
Пост газоразборный ДЖЕТ 529 10 00 00	-	1
Заглушка ДЖЕТ 458 00 01 00-02		1
Паспорт Посты газоразборные ДЖЕТ 529 00 00 00, ДЖЕТ 529 10 00 00 ПС		1
Паспорт Клапан К-2107-200 ДЖЕТ 000 230 000 ПС		1
Паспорт Редуктор СУО-10 ДЖЕТ 347 00 00 00 ПС		1
Ключи от бокса	2	-
<i>Комплект монтажных частей:</i>		
Гайка накидная М16х1,5 ДЖЕТ 000 055 015-02		1
Ниппель универсальный дуб/9 ДЖЕТ 000 055 034		1

### 4 УСТРОЙСТВО И ПРИНЦИП РАБОТЫ

4.1 Внешний вид поста показан на рис. 1

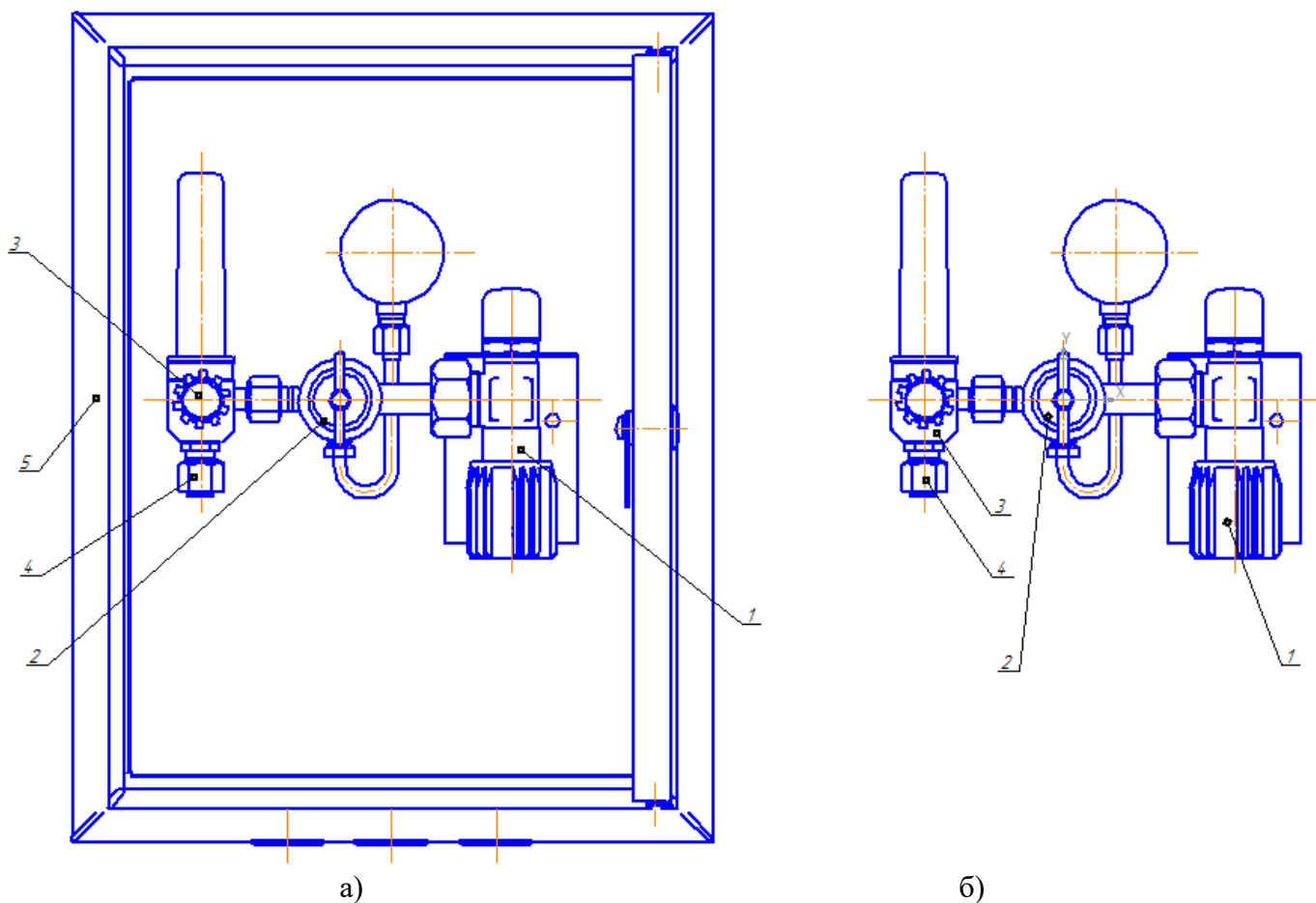


Рис. 1. Посты газоразборные: а - ПГАр-25РТ-з; б - ПГАр-25РТ

1 - клапан; 2 - редуктор; 3 - ротаметр с регулятором; 4 - заглушка; 5 - бокс

4.2 Редуктор 2 присоединяется к клапану 1 входным штуцером при помощи накидной гайки. Понижение давления газа в редукторе происходит путем расширения его при прохождении через зазор между седлом и клапаном в камеру рабочего давления. Газ, пройдя фильтр во входном штуцере редуктора, попадает в камеру высокого давления. При вращении регулирующего винта

по часовой стрелке усилие нажимной пружины передается через мембрану и толкатель на редуцирующий клапан. Клапан перемещается, и через образовавшийся зазор между клапаном и седлом, газ попадает в камеру рабочего давления.

Сила, действующая на мембрану со стороны рабочей камеры, компенсирует силу нажимной пружины и способствует установлению зазора, при котором давление в рабочей камере остается постоянным при различных расходах и входных давлениях газа.

4.3 На регуляторе установлен манометр по ГОСТ 2405, который контролирует выходное давление.

4.4 На выходном штуцере редуктора установлен ротаметр 3 для контроля расхода газа с дозирующим клапаном для его регулирования.

4.5 Отбор газа осуществляется через выходной штуцер, в нерабочий период эксплуатации закрытый заглушкой 4. Входной штуцер закрыт транспортной заглушкой, на рис. не показанной.

4.6 Пост газоразборный ПГАр-25РТ-з размещен в закрываемом на ключ боксе 5.

4.7 Схему расположения отверстий крепления на стене кронштейна поста газоразборного модели ПГАр-25РТ см.рис.2.

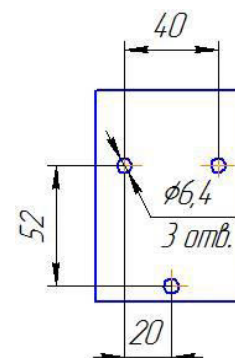


Рис.2

## 5 ЭКСПЛУАТАЦИЯ

5.1 Не допускается приложение чрезмерных усилий при закрытии и открытии клапана

5.2 В процессе эксплуатации поста не допускается воздействие на него механических нагрузок, приводящих к повреждению деталей и узлов.

5.3 Перед началом работы внешним осмотром убедиться в отсутствии механических повреждений, исправности манометра (стрелка манометра находится в положении «0»).

5.4 Присоединить необходимое оборудование.

Медленно открыть клапан, при этом винт регулирующий редуктора должен быть выкручен (пружина нажимная находится в свободном состоянии, клапан редуктора закрыт).

Выставить рабочее давление (давление выставлять при рабочем расходе газа) и проверить герметичность соединений. Проверку герметичности проводить, как перед пуском редуктора в эксплуатацию, так и периодически, не реже одного раза в квартал.

При нарушении герметичности разъемных соединений необходимо закрыть клапан, выпустить газ из редуктора и подтянуть необходимые соединения.

5.5 Проверить редуктор на самотек. Для этого закрыть клапан расход газа (при открытом клапане на входе) и вывернуть регулирующий винт редуктора, освободив при этом нажимную пружину.

## 6 ТРЕБОВАНИЯ БЕЗОПАСНОСТИ

6.1 При эксплуатации ПГ необходимо соблюдать:

-«Межотраслевые правила по охране труда при производстве ацетилена, кислорода, процесса напыления и газопламенной обработки металлов» ПОТ РМ-019-2001.

-ФНП "Правила безопасности сетей газораспределения и газопотребления";

-ФНП «Правила промышленной безопасности опасных производственных объектов, на которых используется оборудование, работающее под избыточным давлением»;

-«Правила пожарной безопасности в РФ» ППБ 01-03.

-Требования ГОСТ 12.2.008.

6.2 Присоединительные элементы выходного штуцера должны быть чистыми, не иметь повреждений.

6.3 Клапан закрывать усилием руки.

Категорически запрещается применять ключи при закрывании клапана.

6.4 Техническое обслуживание и ремонт должны проводиться персоналом, прошедшим обучение, проверку знаний требований безопасности и имеющие практические навыки по обслуживанию данного оборудования.

6.5 При неисправности клапана или редуктора, перекройте трубопровод, выпустите газ, и отремонтируйте или замените узлы.

**Категорически запрещается подтягивание деталей и ремонт поста газоразборного, находящегося под давлением.**

6.6 После окончания работы клапан необходимо закрыть.

6.7 Запрещается быстрое открывание клапан при подаче газа в редуктор.

6.8 Запрещается открывать клапан при открытом клапане редуктора (нажимная пружина находится в сжатом положении, регулирующий винт ввернут).

6.9 Не выполнение требований п.6.7, 6.8 может привести к повреждению мембраны и манометров.

6.10 Запрещается эксплуатация редуктора со снятым фильтром. Попадание инородных тел на клапан редуктора может привести к натеканию.

6.11 Сняв присоединяемое оборудование необходимо установить на затвор заглушку.

## **7 ТРАНСПОРТИРОВАНИЕ И ХРАНЕНИЕ**

7.1 ПГ в упаковке может транспортироваться любым видом транспорта.

7.2 При транспортировании клапана необходимо соблюдать правила перевозки грузов, действующие на транспорте данного вида.

7.3 Условия транспортирования ПГ по группе 5 (ОЖ) ГОСТ 15150;

7.4 Условия хранения ПГ по группе 3 (ЖЗ) ГОСТ 15150.

## **8 ПОРЯДОК ПРЕДЪЯВЛЕНИЯ РЕКЛАМАЦИЙ**

8.1 Претензии принимаются только при наличии паспорта на изделие и акта произвольной формы, составленного при участии представителя предприятия и ответственного за эксплуатацию. В акте должны быть указаны: обозначение изделия, дата продажи, дата обнаружения дефекта, а также обстоятельства, при которых обнаружен дефект и его внешнее проявление. При несоблюдении указанного порядка рекламация не рассматривается.

8.2 Ущерб не возмещается в случае потери или умышленной поломки изделия.

8.3 *При использовании товара не по назначению, а также при эксплуатации его с нарушениями требований руководства по эксплуатации, внесении каких-либо изменений без согласования с предприятием-изготовителем, производитель рекламаций не принимает и претензии не рассматривает.*

## **9 СВИДЕТЕЛЬСТВО О ПРИЕМКЕ**

9.1 Пост газоразборный ПГАр-25РТ\_\_ ДЖЕТ 529 \_\_ 00 00 ( \_\_ ) изготовлен, обезжирен и испытан в соответствии с техническими условиями ТУ 3645-019-54455145-2013 и признан годным для эксплуатации.

9.2 Отметка о приёмке: \_\_\_\_\_

9.3 Дата выпуска: \_\_\_\_\_

## **10 ГАРАНТИИ ИЗГОТОВИТЕЛЯ**

10.1 Изготовитель гарантирует соответствие поста газоразборного требованиям технических условий при соблюдении условий транспортирования, хранения, монтажа и эксплуатации.

10.2 Гарантийный срок эксплуатации устанавливается 12 месяцев с даты продажи, но не более 18 месяцев с даты изготовления.

## **11 СВЕДЕНИЯ О ДЕКЛАРИРОВАНИИ**

Декларация соответствия ЕАЭС N RU Д-РУ.АД83.В.00697 от 10.11.2017

Срок действия по 09.11.2022 г. включительно.

**Изготовитель: ООО «СваркаДжет»**  
426039, УР, г. Ижевск, ул. Воткинское шоссе, 298  
Телефоны: (3412) 601-535, 601-526, 601-527  
E-mail: [jet@svarkajet.ru](mailto:jet@svarkajet.ru)  
<http://www.promjet.ru>