

Пост газопитания
(позтажная коробка)
ПК-4М(2х1)
ПАСПОРТ
ДЖЕТ 244 00 00 00-03М ПС
ЕАС

1 НАЗНАЧЕНИЕ

1.1 Пост газопитания типа ПК (далее — поэтажная коробка) предназначен для перекрытия потока газа и контроля давления в магистрали. Коробка может использоваться для кислорода, аргона.

Присоединение: развальцованная на конус труба диаметром 12 мм.

1.2 Вид климатического исполнения У2 и Т2 по ГОСТ 15050, для работы в интервале температур окружающей среды от минус 40 °С до плюс 50 °С.

2 ТЕХНИЧЕСКАЯ ХАРАКТЕРИСТИКА

2.1 Основные технические характеристики указаны в табл.1

Таблица 1

Параметр	Значение
Клапан запорный К1412-16 DN8, шт.	2
Диаметр условного прохода DN, мм	8
Давление условное PN, кг/см ²	16
Габаритные размеры, В x Ш x Г, мм	230 x 285 x 116
Вес, кг	6
Присоединительные размеры:	
Резьбы штуцеров: выходных входного	M18x1,5 M24x1,5
Конфирматы для крепления коробки	7x50
Крепежный размер, мм	185x184

3 КОМПЛЕКТНОСТЬ

3.1 Комплект поставки см.табл.2

Таблица 2

Наименование	Количество, шт.
Коробка в сборе	1
Ключ для замка	2
Паспорт ДЖЕТ 244 00 00 00-03М ПС	1
Комплект монтажных частей	
Гайка M24x1,5 ДЖЕТ 000 270 005-15	1
Гайка M18x1,5 ДЖЕТ 000 270 005 -09*	2
Ниппель ДЖЕТ 000 270 004-16	1
Ниппель ДЖЕТ 000 270 004-07*	2
Заглушка ДЖЕТ 244 00 00 23*	4
Запасные части	
Кольцо 007-010-019 ГОСТ 9833	4

* Примечание: в сборе с клапаном

4 УСТРОЙСТВО И ПРИНЦИП РАБОТЫ

4.1 Внешний вид коробки показан на рис.1

Коробка состоит из закрытого корпуса 1 с замком, внутри расположены клапаны запорные 6 и 7 (см. табл. 1), оснащенные манометрами 2 и 3. Для снятия показаний манометров на лицевой панели коробки имеются смотровые окна 9. Входные штуцера связаны между собой разветвителем 8. Развальцованные на конус трубки Ø8 и трубка Ø15 присоединяется к штуцерам 4 и выходу разветвителя с резьбой M24x1,5 с помощью гаек и ниппелей. Перекрытие клапана производится вращением маховика по часовой стрелке.

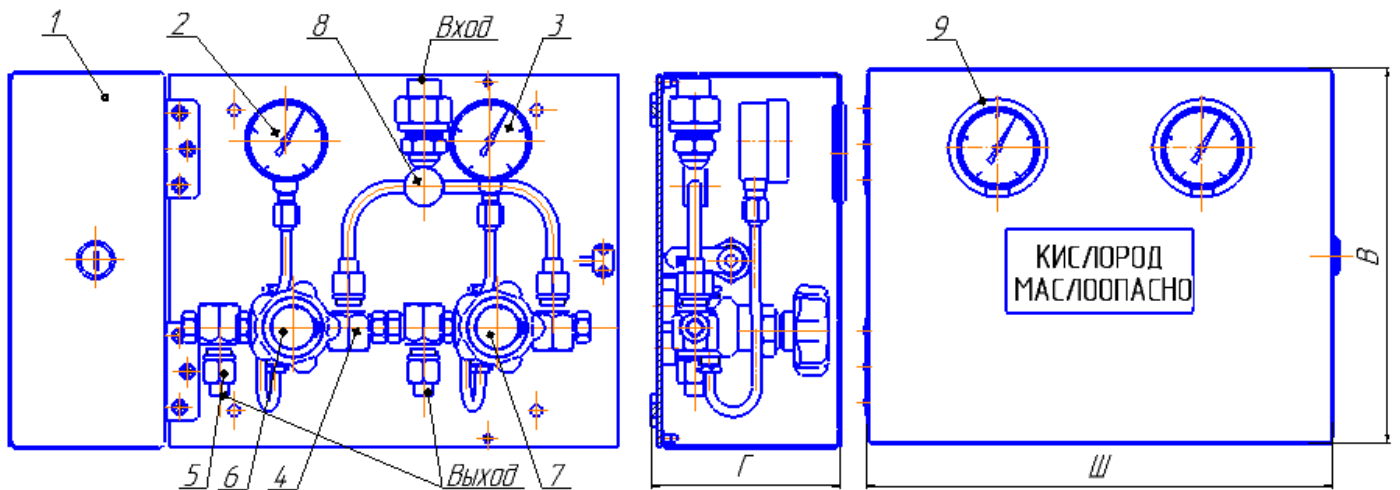


Рис.1 Поэтажная коробка ПК-4М(2x1)

1 – корпус; 2, 3 – манометр М-1/4С-2,5(кислород); 4 – штуцер входной; 5 – штуцер выходной; 6,7 – клапан запорный К1412-16 (синий маховик); 8 – разветвитель; 9 – смотровые окна.

5 ПОРЯДОК УСТАНОВКИ КОРОБКИ

5.1 Установить на стене коробку на четырех конфирматах согласно крепежному размеру.

5.2 Снять гайки М24х1,5 и М16х1,5, **убрать заглушки**. Гайки и ниппеля одеть на трубки Ø15 и Ø8, трубки развальцевать на конус. Присоединить входную и выходные трубки к штуцеру с резьбой М24х1,5 и М16х1,5 соответствующих клапанов (правый штуцер клапана - входной, левый - выходной).

6 ТРЕБОВАНИЯ БЕЗОПАСНОСТИ

6.1 Не подвергать коробку механическим нагрузкам и ударам.

6.2 При монтаже трубопроводов пользоваться исправными ключами. При затяжке соединения удерживать штуцер ключом.

6.3 Присоединительные элементы штуцеров должны быть чистыми и не иметь никаких повреждений.

6.4 Разборку и ремонт клапана должно производить лицо, назначенное администрацией и прошедшее техминимум по ремонту газовой аппаратуры.

6.5 При эксплуатации клапана необходимо соблюдать:

-ФНП «Правила промышленной безопасности опасных производственных объектов, на которых используется оборудование, работающее под избыточным давлением»;

-«Правила пожарной безопасности в РФ», ППБ 01-03.

6.6 **Категорически запрещается применять ключи при закрывании клапана.**

7 ТРАНСПОРТИРОВАНИЕ И ХРАНЕНИЕ

7.1 Поэтажная коробка транспортируется любым видом транспорта в заводской упаковке. Условия транспортирования должны соответствовать группе Ж2 ГОСТ 15150

7.2 Поэтажная коробка хранится в закрытых неотапливаемых помещениях, соответствующих условиям хранения С ГОСТ 15150. Наличие заглушек на штуцерах обязательно как при хранении, так и при перемонтаже.

8 ПОРЯДОК ПРЕДЪЯВЛЕНИЯ РЕКЛАМАЦИЙ

8.1 Претензии принимаются только при наличии паспорта на изделие и акта произвольной формы. В акте должны быть указаны: обозначение изделия, дата продажи, дата обнаружения дефекта, а также обстоятельства, при которых обнаружен дефект и его внешнее проявление. При несоблюдении указанного порядка рекламация не рассматривается.

8.2 Ущерб не возмещается в случае потери или умышленной поломки изделия.

8.3 При использовании товара не по назначению, а также при эксплуатации его с нарушениями требований руководства по эксплуатации, внесении каких-либо изменений без согласования с предприятием-изготовителем, производитель рекламаций не принимает и претензии не рассматривает.

9 СВИДЕТЕЛЬСТВО О ПРИЕМКЕ

9.1 Поэтажная коробка ПК-4М (2x1) ДЖЕТ 244 00 00 00-03М изготовлена, обезжирена, испытана в соответствии с ТУ 3645-019-54455145-2013 и признана годной для эксплуатации.

9.2 Резьба клапана запорного К1412-16 DN8 смазана кислородостойкой смазкой ВНИИНП-282 ТУ 38.1011261-89. **Применение другой смазки категорически запрещается!**

9.3 Отметка о приёмке: _____

10.4 Дата выпуска: _____

10 ГАРАНТИИ ПРОИЗВОДИТЕЛЯ

10.1 Изготовитель гарантирует соответствие изделия требованиям технических условий при соблюдении условий транспортирования, хранения, монтажа и эксплуатации.

10.2 Изготовитель гарантирует нормальную работу изделия в течение 12 месяцев со дня продажи, но не более 18 месяцев с даты изготовления.

11 СВЕДЕНИЯ О ДЕКЛАРИРОВАНИИ

Декларация соответствия ЕАЭС N RU Д-RU.АД83.В.00697 от 10.11.2017
Срок действия по 09.11.2022 г. включительно.

Изготовитель: ООО «СваркаДжет»
426039, УР, г. Ижевск, ул. Воткинское шоссе, 298
Телефоны: (3412) 601-535, 601-526, 601-527
E-mail: jet@svarkajet.ru
<http://www.promjet.ru>