

**Пост газопитания  
(позтажная коробка)  
ПК-4М(1х3)Р12  
ПАСПОРТ  
ДЖЕТ 244 00 00 00 -12 ПС**



## 1 НАЗНАЧЕНИЕ

1.1 Пост газопитания типа ПК (далее — поэтажная коробка) предназначен для перекрытия потока газа и контроля давления в магистрали. Коробка может использоваться для кислорода, аргона.

Присоединение: развальцованная на конус труба диаметром 12 мм.

1.2 Вид климатического исполнения У2 и Т2 по ГОСТ 15050, для работы в интервале температур окружающей среды от минус 40 °С до плюс 50 °С.

## 2 ТЕХНИЧЕСКАЯ ХАРАКТЕРИСТИКА

2.1 Основные технические характеристики указаны в табл.1

Таблица 1

Параметр	Значение
Клапан запорный К1412-16 DN8, шт.	3
Диаметр условного прохода DN, мм	8
Давление условное PN, кг/ см <sup>2</sup>	16
Габаритные размеры, В x Ш x Г, мм	230 x 400 x 116
Вес, кг	6
Присоединительные размеры:	
Резьбы штуцеров: выходных входного	M18x1,5 M18x1,5
Конфирматы для крепления коробки	7x50
Крепежный размер, мм	185x310

## 3 КОМПЛЕКТНОСТЬ

3.1 Комплект поставки см.табл.2

Таблица 2

Наименование	Количество, шт.
Коробка в сборе	1
Ключ для замка	2
Паспорт ДЖЕТ 244 00 00 00-12 ПС	1
<b>Комплект монтажных частей</b>	
Гайка M18x1,5 ДЖЕТ 000 270 005-09	1
Гайка M18x1,5 ДЖЕТ 000 270 005 -09*	2
Ниппель ДЖЕТ 000 270 004-07	1
Ниппель ДЖЕТ 000 270 004-07*	2
Заглушка ДЖЕТ 244 00 00 23*	4
<b>Запасные части</b>	
Кольцо 007-010-019 ГОСТ 9833	4

\* Примечание: в сборе с клапаном

## 4 УСТРОЙСТВО И ПРИНЦИП РАБОТЫ

4.1 Внешний вид коробки показан на рис.1

Коробка состоит из закрытого корпуса 1 с замком, внутри расположены клапаны запорные 5 (см. табл. 1), оснащенные манометрами 2. Для снятия показаний манометров на лицевой панели коробки имеются смотровые окна 7. Входные штуцера связаны между собой разветвителем 6. Развальцованные на конус трубки Ø12 присоединяется к штуцерам 3 и выходу разветвителя с резьбой M24x1,5 с помощью гаек и ниппелей. Перекрытие клапана производится вращением маховика по часовой стрелке.

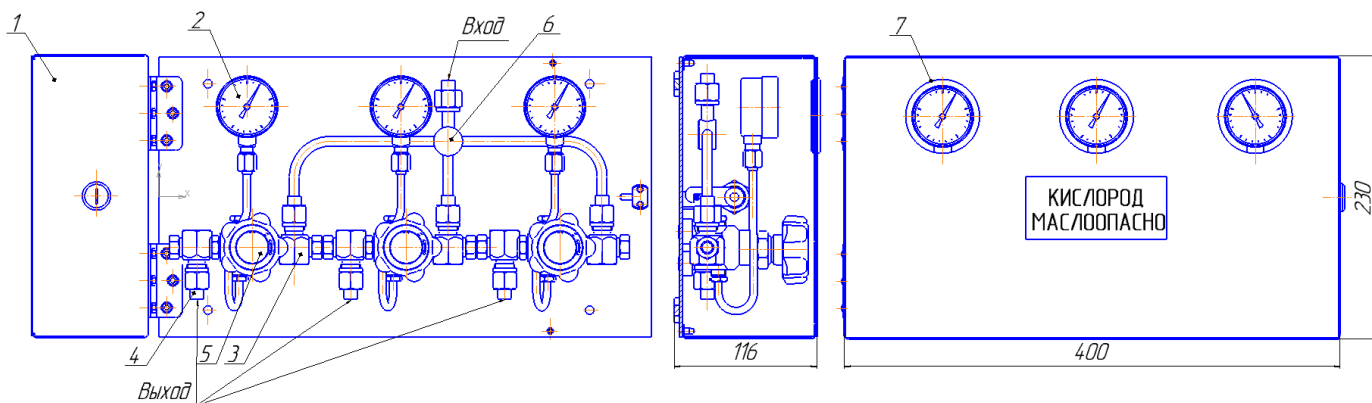


Рис.1 Поэтажная коробка ПК-4М(1х3)Р12

1 – корпус; 2 – манометр М-1/4С-2,5(кислород); 3 – штуцер входной; 4 – штуцер выходной; 5 – клапан запорный К1412-16 (синий маховик); 6 – разветвитель; 7 – смотровые окна.

## 5 ПОРЯДОК УСТАНОВКИ КОРОБКИ

5.1 Установить на стене коробку на четырех конфирматах согласно крепежному размеру.

5.2 Снять гайки М18х1,5, **убрать заглушки**. Гайки и ниппеля одеть на трубки Ø12, трубки развальцевать на конус. Присоединить входную и выходные трубки к штуцеру с резьбой М18х1,5 соответствующих клапанов (правый штуцер клапана - входной, левый - выходной).

## 6 ТРЕБОВАНИЯ БЕЗОПАСНОСТИ

6.1 Не подвергать коробку механическим нагрузкам и ударам.

6.2 При монтаже трубопроводов пользоваться исправными ключами. При затяжке соединения удерживать штуцер ключом.

6.3 Присоединительные элементы штуцеров должны быть чистыми и не иметь никаких повреждений.

6.4 Разборку и ремонт клапана должно производить лицо, назначенное администрацией и прошедшее техминимум по ремонту газовой аппаратуры.

6.5 При эксплуатации клапана необходимо соблюдать:

-ФНП «Правила промышленной безопасности опасных производственных объектов, на которых используется оборудование, работающее под избыточным давлением»;

-«Правила пожарной безопасности в РФ», ППБ 01-03.

6.6 **Категорически запрещается применять ключи при закрывании клапана.**

## 7 ТРАНСПОРТИРОВАНИЕ И ХРАНЕНИЕ

7.1 Поэтажная коробка транспортируется любым видом транспорта в заводской упаковке. Условия транспортирования должны соответствовать группе Ж2 ГОСТ 15150

7.2 Поэтажная коробка хранится в закрытых неотапливаемых помещениях, соответствующих условиям хранения С ГОСТ 15150. Наличие заглушек на штуцерах обязательно как при хранении, так и при перемонтаже.

## 8 ПОРЯДОК ПРЕДЪЯВЛЕНИЯ РЕКЛАМАЦИЙ

8.1 Претензии принимаются только при наличии паспорта на изделие и акта произвольной формы. В акте должны быть указаны: обозначение изделия, дата продажи, дата обнаружения дефекта, а также обстоятельства, при которых обнаружен дефект и его внешнее проявление. При несоблюдении указанного порядка рекламация не рассматривается.

8.2 Ущерб не возмещается в случае потери или умышленной поломки изделия.

8.3 *При использовании товара не по назначению, а также при эксплуатации его с нарушениями требований руководства по эксплуатации, внесении каких-либо изменений без согласования с предприятием-изготовителем, производитель рекламаций не принимает и претензии не рассматривает.*

## 9 СВИДЕТЕЛЬСТВО О ПРИЕМКЕ

9.1 Поэтажная коробка ПК-4М (1х3)Р12 ДЖЕТ 244 00 00 00-12 изготовлена, обезжирена, испытана в соответствии с ТУ 3645-019-54455145-2013 и признана годной для эксплуатации.

9.2 Резьба клапана запорного К1412-16 DN8 смазана кислородостойкой смазкой ВНИИ НП-282 ТУ 38.1011261-89. *Применение другой смазки категорически запрещается!*

9.3 Отметка о приёмке: \_\_\_\_\_

10.4 Дата выпуска: \_\_\_\_\_

## 10 ГАРАНТИИ ПРОИЗВОДИТЕЛЯ

10.1 Изготовитель гарантирует соответствие изделия требованиям технических условий при соблюдении условий транспортирования, хранения, монтажа и эксплуатации.

10.2 Изготовитель гарантирует нормальную работу изделия в течение 12 месяцев со дня продажи, но не более 18 месяцев с даты изготовления.

## 11 СВЕДЕНИЯ О ДЕКЛАРИРОВАНИИ

Декларация соответствия ЕАЭС N RU Д-РУ.АД83.В.00697 от 10.11.2017  
Срок действия по 09.11.2022 г. включительно.

**Изготовитель: ООО «СваркаДжет»**  
426039, УР, г. Ижевск, ул. Воткинское шоссе, 298  
Телефоны: (3412) 601-535, 601-526, 601-527  
E-mail: [jet@svarkajet.ru](mailto:jet@svarkajet.ru)  
<http://www.promjet.ru>