

## Коллектор рамповый КР-02

### ПАСПОРТ

ДЖЕТ 245 12 01 00 ПС

ДЖЕТ 245 24 01 00 ПС

ДЖЕТ 245 35 01 00 ПС



#### 1 НАЗНАЧЕНИЕ

1.1 Коллектор рамповый КР-02 (далее — коллектор) предназначен для объединения баллонов в рампу для последующей подачи рабочей среды к потребителю, (используемый материал- сталь коррозионностойкая).

1.2 Вид климатического исполнения: УХЛ2 по ГОСТ 15150, но для работы в интервале температур окружающей среды, указанной в таблице технических данных.

1.3 Пример условного обозначения коллектора при заказе (см. табл. 1):

Коллектор КР-02 ДЖЕТ 245 12 01 00-02, где

КР-02 – материал коллектора коррозионностойкая сталь;

12 – шаг запорных клапанов в мм;

01 – рекомендуемый газ (углекислый газ, аргон, азот, сжатый воздух)

02 – количество запорных клапанов К-2107-200.

Коллектор КР-02 ДЖЕТ 245 24 01 00-03, где

24 – шаг запорных клапанов в мм;

03 – количество запорных клапанов К-2107-200.

## 2 ОСНОВНЫЕ ТЕХНИЧЕСКИЕ ДАННЫЕ

Основные технические данные указаны в табл. 1.

Таблица 1

Характеристика	ДЖЕТ 245 12 01 00-02 (-03; -04)			ДЖЕТ 245 24 01 00-02 (-03; -04)			ДЖЕТ 245 35 01 00-02 (-03; -04)		
	2	3	4	2	3	4	2	3	4
Количество клапанов запорных К-2107-200, шт.									
Шаг клапанов, мм	120			240			350		
Номинальное давление,(PN) кгс/см <sup>2</sup>	200								
Диаметр номинальный, (DN), мм	3,5								
Наработка клапанов на отказ, циклов	3000								
<i>Присоединительные резьбы:</i>									
выходных штуцеров коллектора	G3/4								
входных штуцеров клапанов запорных	G3/4								
длина L1, мм	120	240	360	240	480	720	350	700	1050
Масса, кг, не более	2,25	2,97	3,68	2,39	3,19	3,98	2,49	3,38	4,27
<i>Габаритные размеры, мм, не более:</i>									
длина, L	241	361	481	372	612	852	482	832	1182
ширина	108								
высота	230								
<i>Диапазон рабочих температур:</i>									
азот, аргон, воздух	от минус 25°С до плюс 50°С								
углекислый газ	от плюс 5°С до плюс 50°С								

### 3 КОМПЛЕКТНОСТЬ

- Коллектор рамповый КР-02 1 шт.
- Паспорт Коллектор рамповый ДЖЕТ 245 12 01 00 ПС
- ДЖЕТ 245 24 01 00 ПС
- ДЖЕТ 245 35 01 00 ПС 1 шт.
- Паспорт Клапан запорный К-2107-200 ДЖЕТ 003 100 100 ПС 1 шт.

### 4 УСТРОЙСТВО

- 4.1 Внешний вид коллектора КР-02 приведены на рис. 1.
- 4.2 Детали коллектора изготовлены из коррозионностойкой стали.
- 4.3 Несколько коллекторов могут быть соединены между собой, для этого на обоих концах изделия имеются штуцеры. Свободный конец закрывается заглушкой.
- 4.4 На резьбы затворов запорных клапанов нанесена смазка кислородостойкая ВНИИ НП-283 по ОСТ 38-01196.

### 5 ЭКСПЛУАТАЦИЯ

- 5.1 Коллектор эксплуатируется в составе ramпы.
- 5.2 Не допускается в процессе эксплуатации коллектора воздействия на него механических нагрузок, приводящих к повреждению деталей клапанов и резьбовых соединений.
- 5.3 Не допускается приложение чрезмерных усилий при закрытии и открытии клапанов коллектора. Запрещается использование ключей при закрывании/(открывании) маховиков.

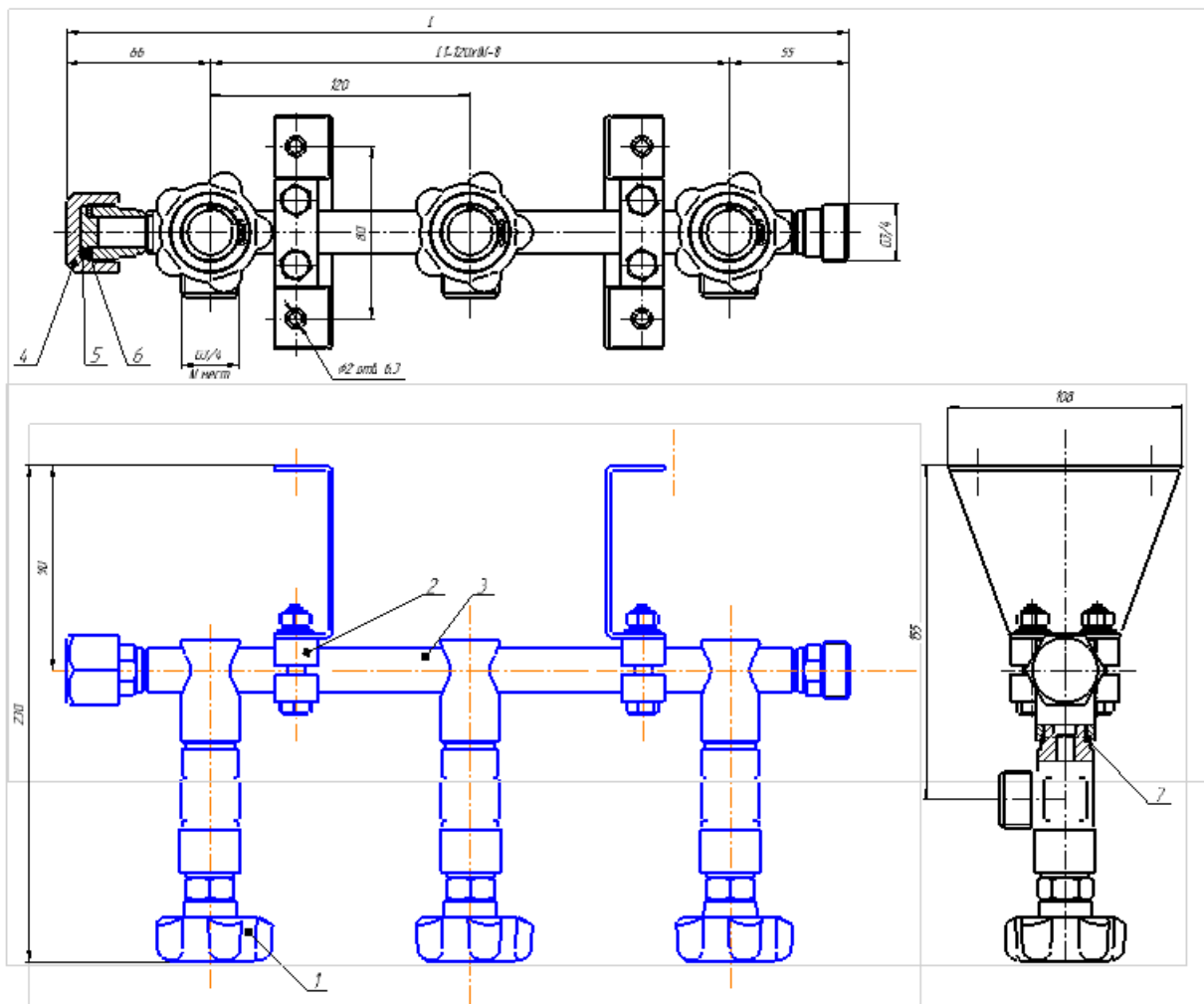


Рис.1 Коллектор рамповый КР-02 ДЖЕТ 245 12 01 00,  
ДЖЕТ 245 24 01 00, ДЖЕТ 245 35 01 00

1 - клапан запорный К-2107-200 ДЖЕТ 003 100 100-01;  
2 - кронштейн ДЖЕТ 245 02 00 00; 3 - коллектор КР-02  
ДЖЕТ 245 24 01 10 -03; 4,5,6 – заглушка.

## 6 ТРЕБОВАНИЯ БЕЗОПАСНОСТИ

6.1 При эксплуатации коллектора необходимо соблюдать:

- ФНП "Правила безопасности сетей газораспределения и газопотребления";
- ФНП «Правила промышленной безопасности опасных производственных объектов, на которых используется оборудование, работающее под избыточным давлением»;
- Правила противопожарного режима в РФ;
- Требования ГОСТ 12.2.003-91, ГОСТ 12.2.052-81 и ГОСТ 12.2.063-81.

6.2 Присоединительные элементы штуцеров должны быть чистыми и не иметь никаких повреждений, следов масла и жиров.

6.3 Запрещается установка коллектора на участках магистралей с давлением рабочей среды большим, чем указанное для данного коллектора номинальное давление.

6.4 Запрещается без согласования с предприятием-изготовителем разборка и ремонт коллектора.

**6.5 Категорически запрещается подтягивать детали коллектора, находящегося под давлением рабочей среды.**

## **7 ТРАНСПОРТИРОВАНИЕ И ХРАНЕНИЕ**

7.1 Транспортирование допускается любым видом транспорта.

7.2 При транспортировании необходимо соблюдать правила перевозки грузов, действующие на транспорте данного вида.

7.3 Транспортирование и хранение для районов с умеренным и холодным климатом должно соответствовать группе условий 7 (Ж1) по ГОСТ 15150-69. Для коллекторов, упакованных в ящики из гофрокартона, транспортирование и хранение — по группе условий 5 (ОЖ4) ГОСТ 15150-69.

## **8 ПОРЯДОК ПРЕДЪЯВЛЕНИЯ РЕКЛАМАЦИЙ**

8.1 Претензии принимаются только при наличии паспорта на изделие и акта о забраковании произвольной формы, составленном при участии представителя предприятия и ответственного за эксплуатацию. В акте должны быть указаны: обозначение изделия, дата продажи, дата обнаружения дефекта, а также обстоятельства, при которых обнаружен дефект и его внешнее проявление. При несоблюдении указанного порядка рекламация не рассматривается.

8.2 Ущерб не возмещается в случае потери или умышленной поломки изделия.

8.3 При использовании товара не по назначению, а также при эксплуатации его с нарушениями требований руководства по эксплуатации, внесении каких-либо изменений без согласования с предприятием-изготовителем, последнее рекламаций не принимает и претензии не рассматривает.

## **9 СВИДЕТЕЛЬСТВО О ПРИЕМКЕ**

9.1 Коллектор рамповый КР-02 в исполнении ДЖЕТ 245\_\_01 00\_\_ изготовлен, обезжирен, испытан согласно ТУ 28.14.11-011-24486740-2022 и признан годными для эксплуатации.

Зав. номер: \_\_\_\_\_

9.2 Отметка о приёмке: \_\_\_\_\_

9.3 Дата выпуска: \_\_\_\_\_

## **10 ГАРАНТИИ ИЗГОТОВИТЕЛЯ.**

10.1 Изготовитель гарантирует соответствие изделия требованиям технической документации при соблюдении правил эксплуатации, транспортирования и хранения.

10.2 Изготовитель гарантирует нормальную работу изделия в течение 12 месяцев со дня продажи, но не более 18 месяцев с даты изготовления.

## **11 СВЕДЕНИЯ О ДЕКЛАРИРОВАНИИ**

Коллектор декларирован в составе комплекта рампы перепускной РП (РР, РН).

Декларация соответствия ЕАЭС N RU Д-РУ.РА02.В.96819/22

Срок действия по 10.04.2027 г. включительно.

**Изготовитель: ООО «СваркаДжет»**  
426039, УР, г. Ижевск, ул. Воткинское шоссе, 298  
Телефоны: (3412) 601-535, 601-526, 601-527  
E-mail: [jet@svarkajet.ru](mailto:jet@svarkajet.ru)  
<http://www.promjet.ru>