

Клапан запорный К-1104-16 _____ ВМ

ПАСПОРТ ДЖЕТ.189.00.00.00 ПС



1 НАЗНАЧЕНИЕ

1.1 Клапан запорный К-1104-16, предназначен для монтажа в магистраль: кислорода, воздуха, азота, закиси азота, углекислого газа, аргона, пропана с рабочим давлением до 1,6 МПа и ацетилена с рабочим давлением до 0,2МПа.

1.2 Вид климатического исполнения У2 и Т2 по ГОСТ 15050, для работы в интервале температур окружающей среды от минус 40 °С до плюс 50 °С.

1.3 Пример обозначения при заказе см. табл.2, 3,:

«Клапан запорный К-1104-16 Р10Р10 ДЖЕТ.189.00.00.00» - Клапан запорный исполнение с манометром, тип штуцеров Р10 и Р10 (под развальцовку трубки Ø 10 мм);

«Клапан запорный К-1104-16 Р8Р8 ДЖЕТ.189.00.00.00-51» - Клапан запорный исполнение без манометра, тип штуцеров Р8 и Р8 (под развальцовку трубки Ø 8 мм).

1.4 Основное исполнение клапана - на кислород. По заказу клапан поставляется с маховиком цветом соответствующим рабочему газу:

Кислород - синий;

Нейтральные и инертные газы - черный;

Горючие газы - красный;

Ацетилен - белый.

2 ТЕХНИЧЕСКАЯ ХАРАКТЕРИСТИКА

Таблица 1

Характеристика	Значение
Давление номинальное PN, кгс/см ²	16
Диаметр номинальный DN, мм	8
Максимальный расход кислорода, м ³ /ч, не менее	50
Наработка на отказ, циклов	5000
Габаритные размеры, не более, мм*	116-138x109x113
Масса, не более, кг*	0,95

Примечание: *характеристики указаны с учетом монтажных частей.

3 КОМПЛЕКТНОСТЬ

Клапан запорный К-1104-16	-1 шт.
Паспорт ДЖЕТ.189.00.00.00 ПС	-1шт.
Комплект монтажных частей*	-1 компл.
Комплект установочных частей*:	
Манометр М -1/2С-2,5МПа-2,5 ТУ 25-7310034-88	-1шт.
Кольцо ДЖЕТ 000 300 015 S=2,0мм	-1шт.
Кольцо ДЖЕТ 000 300 015 -01 S=2,5мм	-1шт.

*поставляется по дополнительному заказу.

Таблица 2

Исполнение	Тип штуцера (индекс)	Резьба входного штуцера (D1)	Резьба выходного штуцера (D2)
К-1104-16 без манометра			
ДЖЕТ189000000-50	P10P10	M16x1,5	M16x1,5
ДЖЕТ189000000-51	P8P8	M14x1	M14x1
ДЖЕТ189000000-52	P6P6	M12x1,25	M12x1,25
ДЖЕТ189000000-53	P12P12	M18x1,5	M18x1,5
ДЖЕТ189000000-54	P10/8P10/8	M16x1,5	M16x1,5
ДЖЕТ189000000-55	P10P8	M16x1,5	M14x1
ДЖЕТ189000000-56	P8P10	M14x1	M16x1,5
ДЖЕТ189000000-57	P8P6	M14x1	M12x1,25
ДЖЕТ189000000-58	P6P8	M12x1,25	M14x1
ДЖЕТ189000000-59	P12P10	M18x1,5	M16x1,5
ДЖЕТ189000000-60	P10P12	M16x1,5	M18x1,5
ДЖЕТ189000000-61	P12P8	M18x1,5	M14x1
ДЖЕТ189000000-62	P8P12	M14x1	M18x1,5
ДЖЕТ189000000-63	P10P6	M16x1,5	M12x1,25
ДЖЕТ189000000-64	P6P10	M12x1,25	M16x1,5
ДЖЕТ189000000-65	C10C10	M16x1,5	M16x1,5
ДЖЕТ189000000-66	C8C8	M16x1,5	M16x1,5
ДЖЕТ189000000-67	A8A8	M14x1	M14x1
ДЖЕТ189000000-68	B10B10	M18x1,5	M18x1,5
ДЖЕТ189000000-69	B8B8	M16x1,5	M16x1,5
ДЖЕТ189000000-70	B10B8	M18x1,5	M16x1,5
ДЖЕТ189000000-71	B8B10	M16x1,5	M18x1,5
ДЖЕТ189000000-72	P22P22	M33X1,5	M33X1,5
ДЖЕТ189000000-73	P15/16P15/16	M24X1,5	M24X1,5
ДЖЕТ189000000-74	P18/19P18/19	M27x1,5	M27x1,5
ДЖЕТ189000000-75	G3/4 - G1/2	G 3/4	G 1/2
ДЖЕТ189000000-76	G3/4 - G1/2K	G 3/4	G 1/2
ДЖЕТ189000000-77	G3/4 - Cп21,8	G 3/4	Cп21,8
ДЖЕТ189000000-78	G3/4 - Cп21,8	G 3/4	Cп21,8 LH
ДЖЕТ189000000-79	Cп21,8- Cп21,8	Cп21,8 LH	Cп21,8 LH

Таблица 3

Исполнение	Тип штуцера (индекс)	Резьба входного штуцера (D1)	Резьба выходного штуцера (D2)
К-1104-16 без манометра			
ДЖЕТ189000000-80	G1/2 - G1/2	G 1/2	G 1/2
ДЖЕТ189000000-81	G1/2-G1/2	G 1/2	G 1/2
ДЖЕТ189000000-82	Cп21,8-G1/2	Cп21,8	G 1/2
ДЖЕТ189000000-83	Cп21,8-G1/2	Cп21,8	G 1/2
ДЖЕТ189000000-84	Cп21,8-G1/2K	Cп21,8	G 1/2
ДЖЕТ189000000-85	Cп21,8LH	Cп21,8LH	G 1/2
ДЖЕТ189000000-86	Cп21,8- Cп21,8	Cп21,8	Cп21,8
ДЖЕТ189000000-87	Cп21,8LH- Cп21,8LH	Cп21,8LH	Cп21,8LH
ДЖЕТ189000000-88	G3/4 - G3/4	G 3/4	G 3/4
ДЖЕТ189000000-92	Cп21,8LH- M27x1,5LH	Cп21,8	M27,5x1,5LH
ДЖЕТ189000000-93	C14C14	M20x1,5	M20x1,5
ДЖЕТ189000000-94	C10C10 лат	M16x1,5	M16x1,5
ДЖЕТ189000000-96	P14P14	M22x1,5	M22x1,5
ДЖЕТ189000000-97	Cп21,8LH вн – G3/4 нар	Cп21,8LH	G3/4
ДЖЕТ189000000-100	G 3/4-C10	G 3/4	M16x1,5
ДЖЕТ189000000-101	G 3/4-C10LH	G 3/4	M16x1,5LH

Примечание: возможно изготовление других штуцеров по требованию заказчика.

4 УСТРОЙСТВО И ПРИНЦИП РАБОТЫ

4.1 Внешние виды клапана К-1104-16 приведены на рис. 1 и 2. Основные элементы клапана приведены на рис. 3.

4.2 Установка манометра:

- вывернуть заглушку с кольцом см. рис.2
- установить на манометр кольцо S=2,0мм или S=2,5мм (из комплекта установочных частей) в зависимости от необходимого положения манометра,
- установить манометр в гнездо, завернув до упора.

4.3 Клапан 1 устанавливается в разрыв трубопровода при помощи штуцеров:

-тип Р (ГОСТ 13955) штуцера под развальцованную трубку, когда на трубку одевается ниппель 2, конец трубки развальцовывается и притягивается гайкой 3 к штуцеру 4.

-тип А (DIN 2353) штуцера с бочонком, тип Б штуцера с зажимным латунным кольцом и тип В штуцера с врезанным кольцом (ГОСТ 24072) когда на трубку одеваются гайка 21 (33) и кольцо 22 (32,37), после чего трубка вставляется в штуцер 23 (31,39), и гайка затягивается.

-тип С штуцера под сварку, когда гайка 13 одевается на трубку, трубка приваривается к ниппелю 12 и притягивается гайкой к штуцеру 11. Ниппель выполнен из нержавеющей стали и предназначен для сварных трубопроводов из нержавеющей стали.

В среде кислорода применяются только соединения тип Р, А, Б.

4.4 Принцип действия клапана основан на запирании входного отверстия корпуса подвижным клапаном, при вращении маховика. Маховик поворачивает шток, который передает вращение на сухарь. Вращаясь, сухарь перемещается по резьбе гайки и ведет клапан. Газ поступает в штуцер входной 4, проходит через запираемое отверстие в корпусе и выходит через штуцер выходной 5.

Для предотвращения утечек газа из клапана в зазоре между гайкой и штоком установлен сальник, имеющий предварительное поджатие пружиной.

4.5 Для обеспечения долговечности работы на резьбу сухаря нанесена кислородостойкая смазка ВНИИ НП-283 по ОСТ 38-01196.

Применение другой смазки категорически запрещается!



Рис.1 Клапан запорный К-1104-16
(исполнение с манометром)



Рис.2 Клапан запорный К-1104-16
(исполнение без манометра)

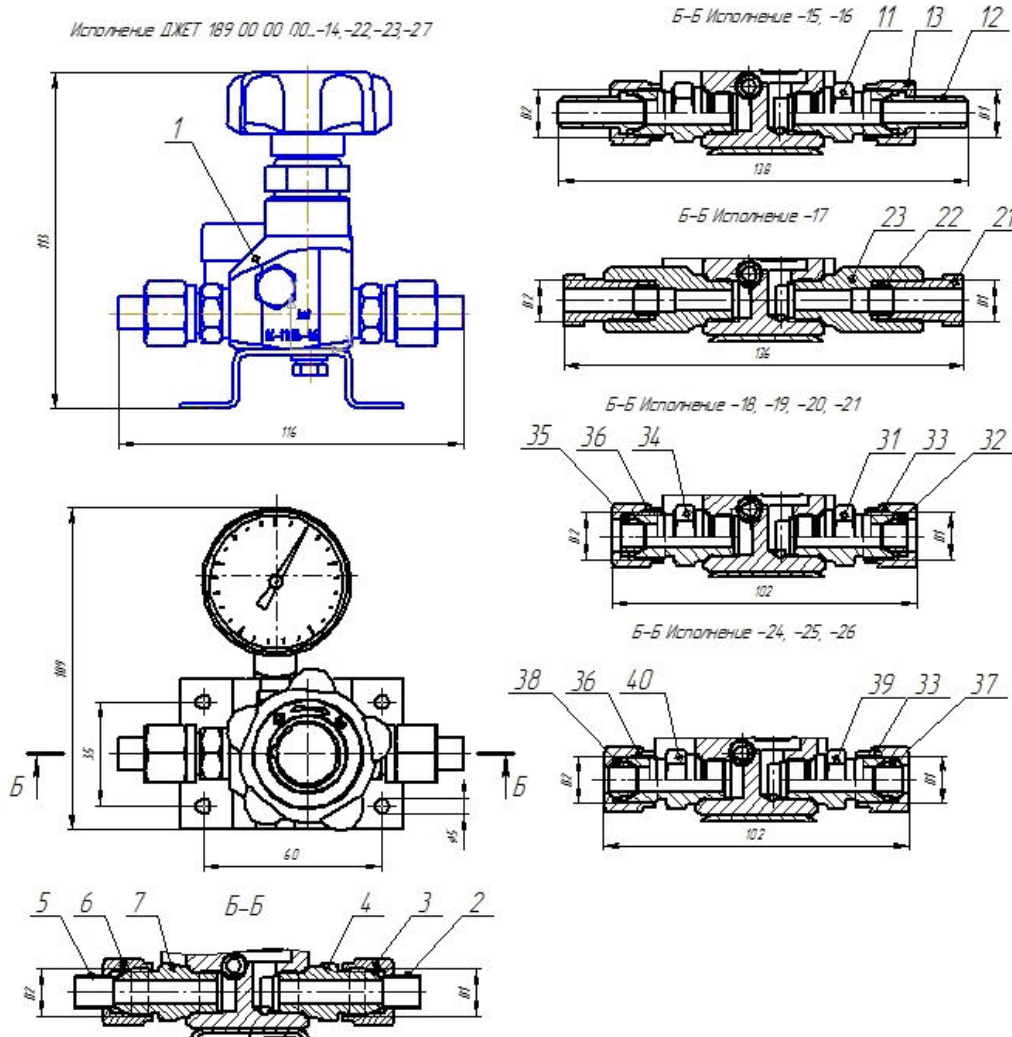


Рис. 3. Устройство и варианты установки штуцеров клапана запорного К-1104-16

5 ЭКСПЛУАТАЦИЯ

5.1 Клапан закрывать усилием руки. Не допускается приложение чрезмерных усилий при закрытии и открытии клапана.

5.2 В процессе эксплуатации клапана не допускается воздействия на него механических нагрузок, приводящих к повреждению деталей клапана.

5.3 Маркировка на клапане обозначает:

PN 16 – номинальное давление, (кгс/см²)

→ – направление подачи рабочей среды

8 – номинальный диаметр, мм

ЛС – материал корпуса

Jet – товарный знак предприятия

K-1104-16 – производственная система кодирования

5.4 Корпус клапана изготавливается из латуни, покрытие ХимН9. Допускается применение покрытия Хим.Пас.

6 ТРЕБОВАНИЯ БЕЗОПАСНОСТИ

6.1 При эксплуатации клапана необходимо соблюдать:

-ФНП «Правила промышленной безопасности опасных производственных объектов, на которых используется оборудование, работающее под избыточным давлением»

- «Правила пожарной безопасности в РФ», ППБ 01-03;

- Требования ГОСТ 12.2.003-91 и ГОСТ 12.2.063-81.

6.2 Присоединительные элементы выходного штуцера должны быть чистыми и не иметь никаких повреждений, следов масла и жиров.

6.3 Запрещается установка клапана на участках магистралей с давлением рабочей среды большим, чем указанное для данного типа клапана условное давление.

6.4 Запрещается без согласования с предприятием-изготовителем разборка и ремонт клапана.

6.5 Категорически запрещается:

- подтягивать детали клапана, установленного в магистраль;

- применять ключи при закрытии клапана.

7 ТРАНСПОРТИРОВАНИЕ И ХРАНЕНИЕ

7.1 Клапан транспортируется любым видом транспорта.

7.2 При транспортировании необходимо соблюдать правила перевозки грузов, действующие на транспорте данного вида.

7.3 Транспортирование и хранение для районов с умеренным и холодным климатом должно соответствовать группе условий 2 (С) по ГОСТ 15150-69. Для клапанов, упакованных в ящики из гофрокартона, транспортирование и хранение по группе условий 5 (ОЖ4) ГОСТ 15150-69.

8 ПОРЯДОК ПРЕДЪЯВЛЕНИЯ РЕКЛАМАЦИЙ

8.1 Претензии принимаются только при наличии паспорта на изделие и акта произвольной формы, составленного специалистом ответственным за эксплуатацию. В акте должны быть указаны: обозначение изделия, дата продажи, дата обнаружения дефекта, а также обстоятельства, при которых обнаружен дефект и его внешнее проявление. При несоблюдении указанного порядка рекламация не рассматривается.

8.2 Ущерб не возмещается в случае потери или умышленной поломки изделия.

8.3 При использовании товара не по назначению, а также при эксплуатации его с нарушениями требований руководства по эксплуатации, внесении каких-либо изменений без согласования с предприятием-изготовителем, производитель рекламаций не принимает и претензии не рассматривает.

9 СВИДЕТЕЛЬСТВО О ПРИЕМКЕ

9.1 Клапан K1104-16 _____ ДЖЕТ.189.00.00.00- _____ изготовлен, обезжирен и испытан согласно ТУ 3712-008-54455145-2016, признан годными для эксплуатации.

9.2 Резьба клапана смазана кислородостойкой смазкой ВНИИ НП-283 по ОСТ38-01-196-80.

Применение другой смазки категорически запрещается!

9.3 Отметка о приёмке: _____

9.4 Дата выпуска: _____

10 ГАРАНТИИ ПРОИЗВОДИТЕЛЯ

10.1 Изготовитель гарантирует соответствие клапана требованиям технической документации при соблюдении правил эксплуатации, транспортирования и хранения.

10.2 Изготовитель гарантирует нормальную работу клапана в течение 12 месяцев со дня продажи, но не более 18 месяцев с даты изготовления.

11 СВЕДЕНИЯ О СЕРТИФИКАЦИИ

Декларация о соответствии ЕАЭС N RU Д-RU.PA01.B.98588/21 от 01.06.2021

Изготовитель: ООО «СваркаДжет»

426039, УР, г. Ижевск, ул. Воткинское шоссе, 298

Телефоны: (3412) 601-535, 601-526, 601-527

E-mail: jet@svarkajet.ru

<http://www.promjet.ru>