

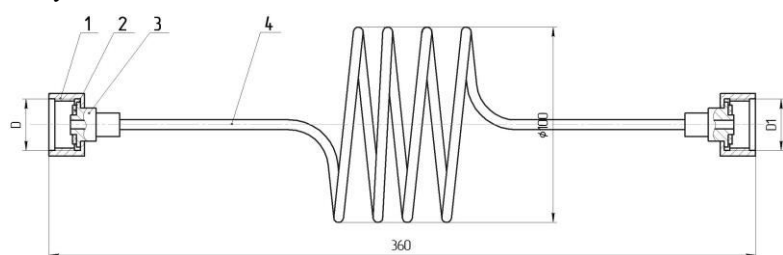
Змеевик ЗМК ЭТИКЕТКА ДЖЕТ 133 00 00 00 ЭТ



| Обозначение | Количество шт. в поставке |
|----------------------|---------------------------|
| ДЖЕТ 133 00 00 00 | |
| ДЖЕТ 133 00 00 00-01 | |
| ДЖЕТ 133 00 00 00-02 | |
| ДЖЕТ 133 00 00 00-03 | |
| ДЖЕТ 133 00 00 00-04 | |
| ДЖЕТ 133 00 00 00-05 | |
| ДЖЕТ 133 00 00 00-06 | |
| ДЖЕТ 133 00 00 00-07 | |
| ДЖЕТ 133 00 00 00-08 | |
| ДЖЕТ 133 00 00 00-09 | |
| ДЖЕТ 133 00 00 00-10 | |
| ДЖЕТ 133 00 00 00-11 | |
| ДЖЕТ 133 00 00 00-12 | |
| ДЖЕТ 133 00 00 00-13 | |

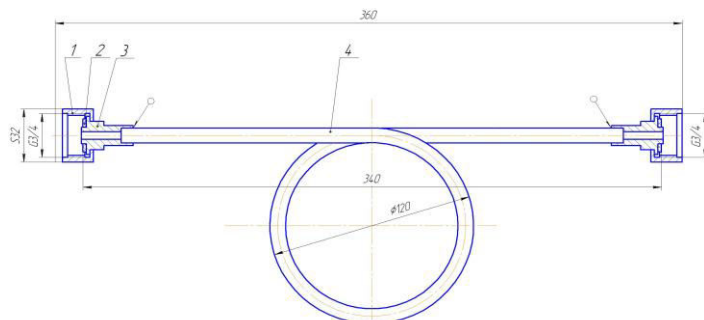
1 Назначение

Змеевик ЗМК предназначен для соединения деталей трубопроводной арматуры ramпы перепускной РП-01 (РП-02) или ramпы аналогичного типа с номинальным давлением газа $P_N \leq 200$ кгс/см² или $P_N \leq 100$ кгс/см² (см. табл.1). Детали змеевика изготовлены из коррозионностойкой стали 12Х18Н10, аналог стали AISI 321, допускаемой к использованию в пищевой промышленности, кроме змеевиков ДЖЕТ 133 00 00 00-03(-05,-06,-07,-08,-09) см. рис.1 и рис.2, трубки которых изготовлены из меди, а штуцера – из латуни.



- 1- гайка накидная;
- 2 – прокладка;
- 3 – переходник;
- 4 - трубка

Рис.1 Змеевик ЗМК ДЖЕТ 133 00 00 00, -01, -02, -04, -11, -12, -13



- 1- гайка накидная;
- 2 – прокладка;
- 3 – переходник;
- 4 - трубка

Рис. 2 Змеевик ЗМК ДЖЕТ 133 00 00 00-03, -05, -06, -07, -08, -09, -10

2 Основные технические данные

Основные технические данные приведены в табл. 1.

Таблица 1

| Обозначение | Присоединительные резьбы D/D1 | Диаметр условного прохода, мм | Номинальное давление газа, PN кгс/см ² | Рис. | Масса, кг | Длина трубки, мм | Диаметр x толщина стенки трубки, мм |
|-------------------|-------------------------------|-------------------------------|---|------|-----------|------------------|-------------------------------------|
| ДЖЕТ 133 00 00 00 | G3/4-G3/4 | 4 | 200 | 1 | 0,5 | 1500 | 6 x 1 |
| -01 | G3/4-G3/4 | 8 | | 1 | 0,68 | 1500 | 10 x 1 |
| -02 | G3/4-G1/2 | 8 | | 1 | 0,68 | 1500 | 10 x 1 |
| -03 | G3/4-G3/4 | 8 | | 2 | 0,54 | 655 | 12 x 2 |
| -04 | M16x1,5LH-M16x1,5LH | 8 | 100 | 1 | 0,3 | 1500 | 10 x 1 |
| -05 | Сп21,8LH- Сп21,8LH | 8 | 100 | 2 | 0,5 | 655 | 12 x 2 |
| -06 | G3/4-Сп21,8LH | 8 | 100 | 2 | 0,52 | 655 | 12 x 2 |
| -07 | G3/4-G3/4 | 8 | 200 | 2 | 0,46 | 565 | 12 x 2 |
| -08 | G3/4-G3/4 | 8 | 200 | 2 | 1,08 | 1125 | 12 x 2 |
| -10 | G3/4-G3/4 | 8 | 200 | 2 | 1,08 | 865 | 12 x 2 |
| -11 | G1/2-G1/2 | 4 | 200 | 1 | 0,5 | 1500 | 6 x 1 |
| -12 | G3/4- M16x1,5 | 4 | 200 | 1 | 0,5 | 1500 | 6 x 1 |
| -13 | M16x1,5LH-M16x1,5LH | 4 | 200 | 1 | 0,5 | 1500 | 6 x 1 |

3 Свидетельство о приемке

Змеевик ЗМК изготовлен, испытан, обезжирен, согласно ТУ 3645-011-54455145-2015, соответствует требованиям технического регламента о безопасности машин и оборудования (Постановление Правительства РФ от 15.09.2009 №753) и признан годными для эксплуатации.

Отметка о приемке:

Дата выпуска _____

4. Гарантии изготовителя

4.1 Изготовитель гарантирует соответствие изделия требованиям технических условий при соблюдении условий транспортирования, хранения, эксплуатации.

4.2 Изготовитель гарантирует нормальную работу изделия в течение 12-ти месяцев со дня продажи, но не более 18-ти месяцев со дня изготовления.

5 Сведения о сертификации

Змеевик ЗМК сертифицирован в составе рампы перепускной РП-01 (РП-02).

Декларация соответствия ЕАЭС N RU Д-RU.РА02.В.96819/22

Срок действия по 10.04.2027 г. включительно.

6 Особые отметки

Змеевик обезжирен в соответствии с ОСТ 26-04-312-83

Декларация соответствия

Изготовитель: ООО «СваркаДжет»

426039, УР, г. Ижевск, ул. Воткинское шоссе, 298

Телефоны: (3412) 601-535, 601-526, 601-527

E-mail: jet@svarkajet.ru

<http://www.promjet.ru>