

**Клапан обратный рамповый КО-Кк**

**ПАСПОРТ**

**ДЖЕТ 393 00 00 00-10 ПС**



## 1 Назначение

1.1 Клапан обратный рамповый КО-Кк (далее –клапан) предназначен для установки в газовые сети кислорода, сжатого воздуха, азота, аргона, закиси азота и углекислого газа. Использование клапана для иных газов согласовывается с производителем. Корпусные детали клапана выполнены из нержавеющей стали.

1.2 Интервал температур: от +5° до +50° - для закиси азота и углекислого газа;

от -30° до +50° - для других газов.

## 2 Основные технические данные

2.1 Диаметр номинальный DN, мм	6
2.2 Номинальное давление PN, МПа ( кгс/см <sup>2</sup> )	20 (200)
2.3 Давление открытия клапана , МПа ( кгс/см <sup>2</sup> )	0,03...0,05 (0,3...0,5)
2.4 Наибольший расход газа, л/мин	40
2.5 Габаритные размеры мм,	Ø28x60
2.6 Материал корпуса клапана	Латунь ЛС59-1
2.7 Масса кг, не более	0,16
2.8 Присоединительные размеры:	
корпус клапана - вход – 1/4”NPT(внутренняя) (аналог K1/4” ГОСТ 6111-52)	
переходник - выход- 1/4”NPT(наружная) (аналог K1/4” ГОСТ 6111-52)	

## 3 Комплектность

Клапан в сборе со штуцером	1 шт.
Паспорт ДЖЕТ 393 00 00 00-10 ПС	1 шт.

## 4 Устройство и принцип работы

4.1 Внешний вид клапана представлен на рис.1.

4.2 Клапан обратный состоит из клапана 1, корпуса 2, переходника 3, пружины 4, которая поджимает клапан к седлу корпуса. . Направление потока газа указано стрелкой на корпусе клапана.

4.3 При монтаже клапана при завинчивание следует держать ключом S24 за соответствующее место корпуса1 или переходника 2 во избежание разгерметизации клапана. Работы следует проводить при снятом давлении в сети.

4.3 При отключении клапана со стороны потока газа при наличии давления над клапаном допускается не значительное травление газа. Поэтому, в данном случае, рекомендуется закрыть вентиль за клапаном или, если отсутствует вентиль, входное отверстие глухой гайкой с уплотнительным кольцом.

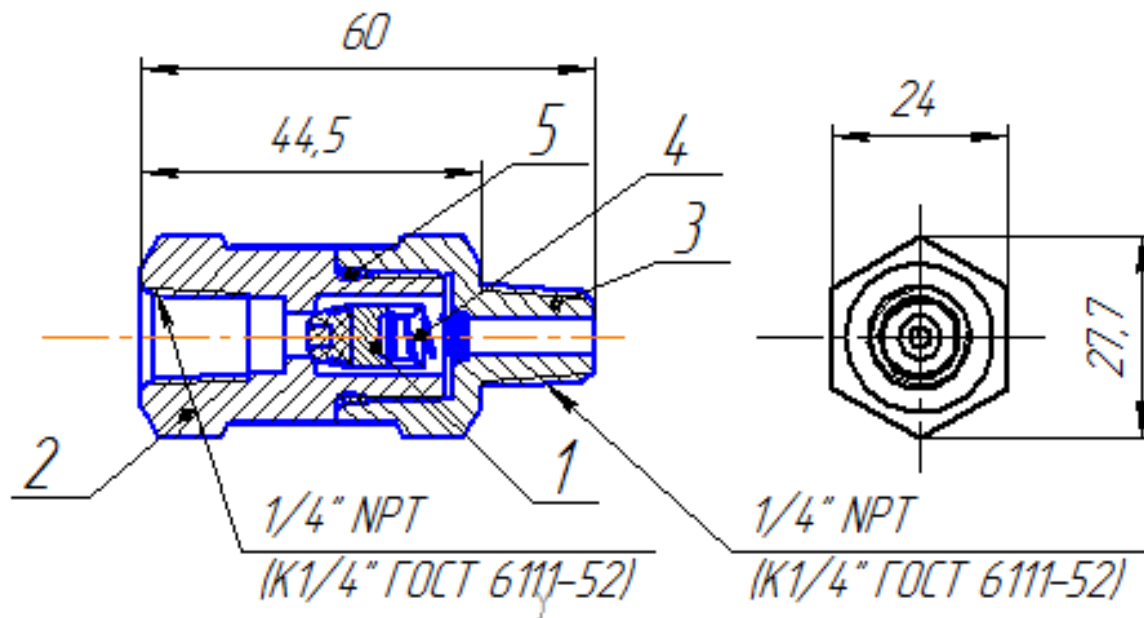


Рис.1 Клапан обратный КО-Кк ДЖЕТ 393 00 00 00-10  
 1 - клапан в сборе; 2 - корпус клапана; 3 - переходник; 4 - пружина клапана; 5 - кольцо 015-018-19-2-4 ГОСТ 9833-73

## 5 Транспортирование и хранение

5.1 Клапан транспортируется любым видом транспорта.

5.2 При транспортировании необходимо соблюдать правила перевозки грузов, действующие на транспорте данного вида.

5.3 Клапан обратный должен храниться в соответствии с группой условия хранения 2(С) ГОСТ15150 в районах с умеренным и холодным климатом.

## 6 Порядок предъявления рекламаций

6.1 Претензии принимаются только при наличии паспорта на изделие и акта о забраковании произвольной формы, составленном при участии представителя предприятия и ответственного за эксплуатацию. В акте должны быть указаны: обозначение изделия, дата продажи, дата обнаружения дефекта, а также обстоятельства, при которых обнаружен дефект и его внешнее проявление. При несоблюдении указанного порядка рекламация не рассматривается.

6.2 Ущерб не возмещается в случае потери или умышленной поломки изделия.

6.3 При использовании товара не по назначению, а также при эксплуатации его с нарушениями требований руководства по эксплуатации, внесении каких-либо изменений без согласования с предприятием-изготовителем, производитель рекламаций не принимает и претензии не рассматривает.

## **7 Свидетельство о приёмке**

7.1 Клапан обратный рамповый КО-Кк ДЖЕТ 393 00 00 00-10 соответствует требованиям конструкторской документации, испытан и признан годным к эксплуатации.

7.2 Отметка о приемке:

7.3 Дата выпуска \_\_\_\_\_

## **8 Гарантии производителя**

8.1 Изготовитель гарантирует соответствие клапана требованиям технических условий при соблюдении условий транспортирования, хранения, монтажа и эксплуатации.

8.2 Изготовитель гарантирует нормальную работу клапана в течение 12 месяцев со дня продажи, но не более 18 месяцев с даты изготовления.

## **9 Сведения о декларировании**

Регистрационный номер декларации о соответствии:  
ЕАЭС N RU Д-RU.РА01.В.39469/21 19.08.2021

**Изготовитель: ООО «СваркаДжет»**  
426039, УР, г. Ижевск, ул. Воткинское шоссе, 298  
Телефоны: (3412) 601-535, 601-526, 601-527  
E-mail: [jet@svarkajet.ru](mailto:jet@svarkajet.ru)  
<http://www.promjet.ru>