

ОКП 37 1231



Клапан обратный рамповый КО-Кк

ПАСПОРТ
ДЖЕТ 312 00 00 00 ПС



1 Назначение

1.1 Клапан обратный рамповый КО-Кк предназначен для установки в газовые сети кислорода, сжатого воздуха, азота, закиси азота. Использование клапана для иных газов согласовывается с производителем.

1.2 Интервал температур от -30 до +50°C.

2 Основные технические данные

| | |
|---|---------------------|
| 2.1 Диаметр номинальный DN, мм | 6 |
| 2.2 Номинальное давление PN, МПа (кгс/см ²) | 20 (200) |
| 2.3 Давление открытия клапана , МПа (кгс/см ²) | 1,0...1,1 (11...12) |
| 2.4 Наибольший расход газа Q, м ³ /ч | 50,0 |
| 2.5 Габаритные размеры мм, | Ø36 x 55 |
| 2.6 Масса кг, не более | 0,23 |
| 2.7 Присоединительные размеры: | |
| вход – G3/4 (внутренняя) ГОСТ 6357-73 | |
| выход - G3/4 (внутренняя) ГОСТ 6357-73 | |

3 Комплектность

| | |
|----------------------------------|-------|
| Клапан в сборе ДЖЕТ 312 00 00 00 | 1 шт. |
| Паспорт ДЖЕТ 312 00 00 00 ПС | 1шт. |

4 Устройство и принцип работы

4.1 Внешний вид клапана представлен на рис.1.

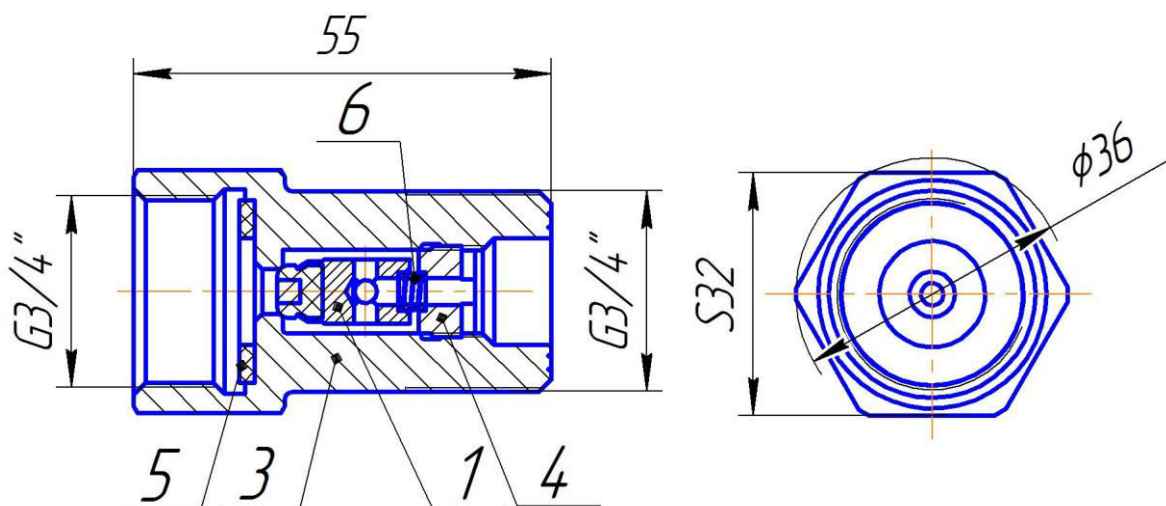


Рис.1 Клапан обратный КО-Кк рамповый ДЖЕТ 312 00 00 00

4.2 Клапан обратный состоит из клапана 1, корпуса 3, гайки 4, прокладки 5 и пружины 6. Направление потока газа указано стрелкой на корпусе клапана. Клапан 1 поджимается пружиной 6 к седлу, выполненному в корпусе 3. Давление открывания клапана регулируется гайкой 4.

4.3 При отключении клапана со стороны потока газа при наличии давления над клапаном допускается незначительное травление газа. Поэтому, в данном случае, рекомендуется закрыть вентиль за клапаном или, если отсутствует вентиль, входное отверстие глухой гайкой с уплотнительным кольцом.

5 Транспортирование и хранение

5.1 Клапаны транспортируются любым видом транспорта.

5.2 При транспортировании необходимо соблюдать правила перевозки грузов, действующие на транспорте данного вида.

5.3 Клапан обратный рамповый должен храниться в соответствии с группой условия хранения 2(С) ГОСТ15150 в районах с умеренным и холодным климатом.

6 Порядок предъявления рекламаций

6.1 Претензии принимаются только при наличии паспорта на изделие и акта о забраковании произвольной формы, составленном при участии представителя предприятия и ответственного за эксплуатацию. В акте должны быть указаны: обозначение изделия, дата продажи, дата обнаружения дефекта, а также обстоятельства, при которых обнаружен дефект и его внешнее проявление. При несоблюдении указанного порядка рекламация не рассматривается.

6.2 Ущерб не возмещается в случае потери или умышленной поломки изделия.

6.3 *При использовании товара не по назначению, а также при эксплуатации его с нарушениями требований руководства по эксплуатации, внесении каких-либо изменений без согласования с предприятием-изготовителем, производитель рекламаций не принимает и претензии не рассматривает.*

7 Свидетельство о приёмке

7.1 Клапан обезжирен в соответствии с ОСТ 26-04-312-83.

7.2 Клапан обратный рамповый КО-Кк ДЖЕТ 312 00 00 00 соответствует требованиям конструкторской документации, испытан и признан годным к эксплуатации.

7.3 Отметка о приемке:

7.4 Дата выпуска _____

8 Гарантии производителя

8.1 Изготовитель гарантирует соответствие клапана требованиям конструкторской документации при соблюдении условий транспортирования, хранения, монтажа и эксплуатации.

8.2 Изготовитель гарантирует нормальную работу клапана в течение 12 месяцев со дня продажи, но не более 18 месяцев с даты изготовления.

Примечание: Паспорт прилагается один на партию клапанов, в соответствии с заявкой заказчика.

9 Сведения о декларировании

Регистрационный номер декларации о соответствии:

ЕАЭС N RU Д-РУ.РА01.В.39469/21 19.08.2021

Изготовитель: ООО «СваркаДжет»
426039, УР, г. Ижевск, ул. Воткинское шоссе, 298
Телефоны: (3412) 601-535, 601-526, 601-527
E-mail: jet@svarkajet.ru
<http://www.promjet.ru>