

Клапан запорный К-2102-16 DN1,6

ПАСПОРТ ДЖЕТ 000 270 200 ПС



1 НАЗНАЧЕНИЕ

1.1 Клапан запорный К-2102-16 кислородный угловой (далее-клапан) предназначен для использования в качестве запорной арматуры при подводе к оборудованию кислорода, а также воздуха, азота, закиси азота, углекислого газа с рабочим давлением до 1,6 МПа.

1.2 Клапан устанавливается в трубопроводные магистрали, вход - медная трубка D8. Исполнения -04, -05 снабжены манометром с пределом измерения 1,0 МПа на выходе.

1.3 Вид климатического исполнения У2 и Т2 по ГОСТ 15050, но для работы в интервале температур окружающей среды от минус 40°С до плюс 50°С.

1.4 Пример условного обозначения клапана при заказе см. табл.1:

«Клапан запорный К-2102-16 DN 1,6 ДЖЕТ 000 270 200-02»—Клапан запорный модели К-2102-16 проходной угловой с конусным затвором, номинальный диаметр 1,6 мм, номинальное давление (PN) 16 кгс/см², входным штуцером для присоединения развальцованной медной трубки наружным диаметром 8 мм (P8), выходным переходником под плоскую прокладку с резьбой M16x1,5, левое исполнение.

Таблица1

Обозначение	Модель	Рис.	Исполнение выхода*	Вход-выход клапана
ДЖЕТ 000 270 200	К-2102-16 DN 1,6	-	левое	P8-G1/4
-01		-	правое	
-02		1а	левое	P8-M16x1,5
-03		1б	правое	
-04	К-2102-16M DN 1,6	-	левое	P8-M16x1,5 с манометром на выходе
-05		1в	правое	
-06	К-2102-16 DN 1,6	-	левое	P8-6/9
-07		-	правое	
-08		1а	левое	P8- G1/4
-09		1б	правое	

* Направление выхода определяется по направлению выходного штуцера при положении входного штуцера вверх для клапана установленного на стену.

2 ТЕХНИЧЕСКАЯ ХАРАКТЕРИСТИКА

Таблица 2

Исполнение	ДЖЕТ 000 270 200	
	-00, -01, -02, -03, -06, -07, -08, -09	-04, -05
Давление рабочее, наибольшее, МПа (кгс/см ²)	1,6 (16)	0,63 (6,3)
Диаметр номинальный, DN	1,6	
Наибольший расход газа, (м ³ /час)	10 ⁺³	4 ⁺³
Габаритные размеры, мм, не более	ø62x88	62x75x88
Масса, кг, не более	0,25	0,36

3 КОМПЛЕКТНОСТЬ

3.1 В комплект поставки входит:

Таблица 3

	K2102-16 DN 1,6	K-2102-16M DN 1,6
Паспорт ДЖЕТ 000 270 200	-00, -01, -02, -03, -06, -07, -08, -09	-04, -05
Комплект монтажных частей*		
Ниппель ДЖЕТ 000 270 004	1	
Гайка ДЖЕТ 000 270 005	1	

* Монтажные части в поставке могут быть смонтированы на клапане или поставляться отдельно.

3.2 Возможные варианты сменных переходников для исполнений клапана -00, -01, -08, -09 см. табл.4.

Таблица 4

Обозначение переходника	Выход переходника	Тип выходного присоединения
ДЖЕТ 000 270 003	M16x1,5	Плоская прокладка
ДЖЕТ 000 270 003-01	G1/4	Плоская прокладка
ДЖЕТ 000 270 003-03	P8	Трубка 8 мм развальцовка
ДЖЕТ 000 270 003-04	6/9	Рукав Дуб или Ду9
ДЖЕТ 000 270 003-10	M12x1,5	установка манометра
ДЖЕТ 000 270 003-11	M16x1,5	Сфероконическое
ДЖЕТ 000 270 003-12	M14x1,5	Сфероконическое

3.3 Присоединительная резьба переходника к клапану G1/4 внутренняя с плоской прокладкой ДЖЕТ 000 300 016-02 входящей в комплект сменного переходника.

4. УСТРОЙСТВО И ПРИНЦИП РАБОТЫ

4.1 Внешний вид клапана показан на рис. 1.

4.2 Для крепления клапана имеется фланец.

4.3 Разметка отверстий для крепления фланца клапана к стене показана на рис.2.

5 ЭКСПЛУАТАЦИЯ

5.1 Клапан закрывать усилием руки. Не допускается приложение чрезмерных усилий при закрытии и открытии клапана.

5.2 В процессе эксплуатации клапана не допускается воздействия на него механических нагрузок, приводящих к повреждению деталей клапана.

5.3 Запрещается установка клапана в магистрали газового питания с давлением рабочей среды большим, чем указанное для данного типа клапана условное давление.

5.4 Разборку и ремонт вентиля должно производить лицо, назначенное администрацией и прошедшее техминимум по ремонту газовой аппаратуры..

5.5 Маркировка на клапане обозначает:

PN 16 - номинальное давление, (кгс/см²);

1,6 - диаметр проходного сечения клапана, мм;

ЛС - материал корпуса клапана, латунь ЛС59-1;

→ - направление подачи рабочей среды;

К-2102-16 – производственная система кодирования;

Jet - товарный знак предприятия.

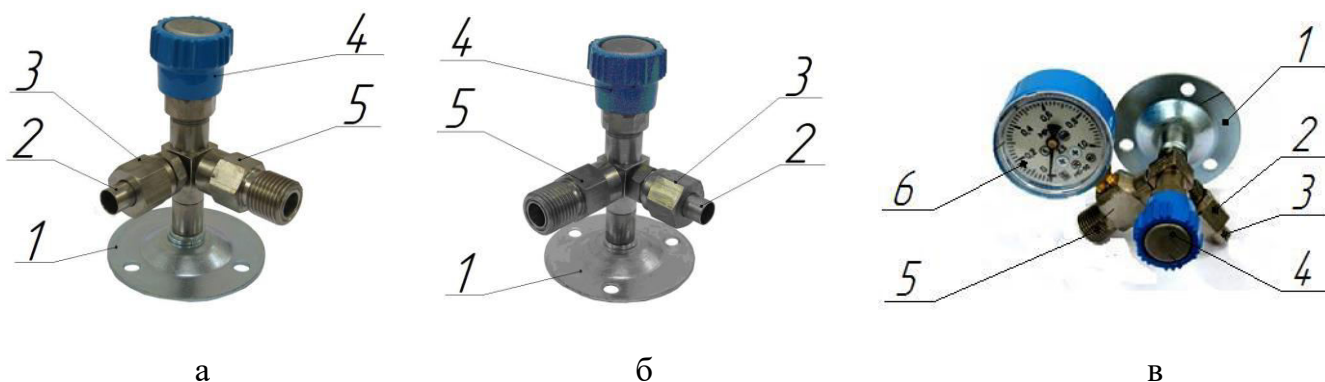


Рис.1

а) Клапан **К-2102-16 DN 1,6** Исп. ДЖЕТ 000 270 00-02

б) Клапан **К-2102-16 DN 1,6** Исп. ДЖЕТ 000 270 00-03

в) Клапан **К-2102-16М DN 1,6** Исп. ДЖЕТ 000 270 200-05

1-фланец; 2-накидная гайка; 3-ниппель (вход); 4-маховик клапана; 5-переходник (выход); 6-манометр.

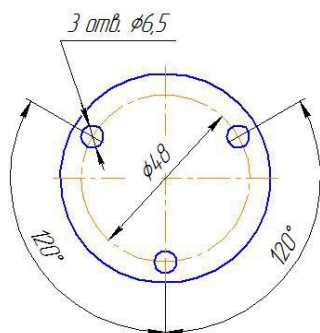


Рис.2 Разметка отверстий.

6 ТРЕБОВАНИЯ БЕЗОПАСНОСТИ

6.1 При эксплуатации клапана необходимо соблюдать:

-ФНП "Правила безопасности сетей газораспределения и газопотребления";

-ФНП «Правила промышленной безопасности опасных производственных объектов, на которых используется оборудование, работающее под избыточным давлением»;

-«Правила пожарной безопасности в РФ», ППБ 01-03;

-Требования ГОСТ 12.2.003-91 и ГОСТ 12.2.063-81.

6.2 Присоединительные элементы выходного переходника должны быть чистыми и не иметь никаких повреждений, следов масла и жиров.

6.3 Запрещается установка клапана на участках магистралей с давлением рабочей среды большим, чем указанное для данного типа клапана условное давление.

6.4 Запрещается без согласования с предприятием-изготовителем разборка и ремонт клапана.

6.5 Категорически запрещается:

-подтягивать детали клапана, установленного в магистраль;

-применять ключи при закрывании клапана.

7 ТРАНСПОРТИРОВАНИЕ И ХРАНЕНИЕ

7.1 Клапан транспортируется любым видом транспорта.

7.2 При транспортировании необходимо соблюдать правила перевозки грузов, действующие на транспорте данного вида.

7.3 Транспортирование и хранение для районов с умеренным и холодным климатом должно соответствовать группе условий 2 (С) по ГОСТ 15150. Для клапанов, упакованных в ящики из гофрокартона, транспортирование и хранение — по группе условий 5 (ОЖ4) ГОСТ 15150.

8. ПОРЯДОК ПРЕДЪЯВЛЕНИЯ РЕКЛАМАЦИЙ

8.1 Претензии принимаются только при наличии паспорта на изделие и акта о забраковании произвольной формы, составленном при участии представителя предприятия и ответственного за эксплуатацию. В акте должны быть указаны: обозначение изделия, дата продажи, дата обнаружения дефекта, а также обстоятельства, при которых обнаружен дефект и его внешнее проявление. При несоблюдении указанного порядка рекламация не рассматривается.

8.2 Ущерб не возмещается в случае потери или умышленной поломки изделия.

8.3 *При использовании товара не по назначению, а также при эксплуатации его с нарушениями требований руководства по эксплуатации, внесении каких-либо изменений без согласования с предприятием-изготовителем, последнее рекламаций не принимает и претензии не рассматривает.*

9 СВЕДЕНИЯ О ПРИЕМКЕ

9.1 Клапан К-2102-16 DN 1,6 ДЖЕТ 000 270 200-_____ изготовлен, обезжирен и испытан согласно ТУ 3712-008-54455145-2016, признан годными для эксплуатации.

9.2 Резьба клапана смазана кислородостойкой смазкой ВНИИ НП-283 по ОСТ 38-01-196-80.

Применение другой смазки категорически запрещается!

9.3 Отметка о приёмке: _____

9.4 Дата выпуска: _____

10 ГАРАНТИИ ПРОИЗВОДИТЕЛЯ

10.1 Изготовитель гарантирует соответствие клапана требованиям технических условий при соблюдении условий транспортирования, хранения, монтажа и эксплуатации.

10.2 Изготовитель гарантирует нормальную работу клапана в течение 12 месяцев со дня продажи, но не более 18 месяцев с даты изготовления.

11. СВЕДЕНИЯ О СЕРТИФИКАЦИИ

Декларация о соответствии ЕАЭС N RU Д-РУ.РА01.В.98588/21 от 01.06.2021

Изготовитель: ООО «СваркаДжет»
426039, УР, г. Ижевск, ул. Воткинское шоссе, 298
Телефоны: (3412) 601-535, 601-526, 601-527
E-mail: jet@svarkajet.ru
<http://www.promjet.ru>