

Клапан запорный К-1110-16 DN1,6; клапан запорный настроечный К-1111-16 DN1,6

ПАСПОРТ ДЖЕТ 000 270 000-10 ПС



1 НАЗНАЧЕНИЕ

1.1 Клапан запорный К-1110-16 DN1,6 и клапан запорный настроечный К-1111-16 DN1,6 (далее клапан) служат для использования в качестве запорно-регулирующей арматуры, в магистралях при расходе кислорода или других не агрессивных газов. Клапан К-1111-16 DN1,6 обеспечивает более тонкую регулировку расхода рабочего газа.

1.2 Клапаны изготавливаются по техническим условиям ТУ 3712-008-54455145-2007.

1.3 Вид климатического исполнения: У2 по ГОСТ 15150, но для работы в интервале температуры окружающей среды от минус 50 °С до плюс 60 °С.

1.4 Пример условного обозначения клапана при заказе см. табл.1:
«К-1110-16 DN1,6 ДЖЕТ 000 270 000-12»-Клапан запорный модели К-1110-16 DN1,6 исполнения ДЖЕТ 00 270 000-12, PN 16кгс/см² с установкой на фланец

Таблица1

Обозначение	Модель	Рис.	Цвет маховика	Способ установки
ДЖЕТ 000 270 000-10	К-1110-16 DN 1,6	Рис.4	синий	в магистраль
-11	К-1111-16 DN 1,6	Рис.5		
-12	К-1110-16 DN 1,6	Рис.6		на фланец
-13	К-1111-16 DN 1,6			
-14	К-1110-16 DN 1,6	Рис.4	черный	в магистраль
-15	К-1111-16 DN 1,6	Рис.5		

2 ТЕХНИЧЕСКАЯ ХАРАКТЕРИСТИКА

2.1 Основные технические характеристики см. табл.2.

Таблица 2

Характеристика	ДЖЕТ 000 270 000					
	-10	-11	-12	-13	-14	-15
Тип газа	кислород			нейтральный газ		
Рабочее давление, МПа, не более	1,6					
Максимальный расход, при давлении 1,6 МПа, м ³ /ч	30					
Наработка на отказ, циклов	3000					
Диаметр условного прохода, мм	1,6					
Присоединительные резьбы:	штуцер входной		M16x1,5			
	штуцер выходной		M16x1,5			
резьба в корпусе (для крепления)	M8					
Масса, кг, не более	0,13		0,2		0,13	
Габаритные размеры, мм, не более	60x46x28		85x46x28		60x46x28	

3 КОМПЛЕКТНОСТЬ

3.1 В комплект поставки входит:

-Клапан запорный К-1110-16 DN1,6; К-1111-16 DN1,6

1 шт.

-Паспорт ДЖЕТ 000 270 000-10,-11,-12,-13 ПС

1 шт.

* Комплекты монтажных частей:

№1 см.рис.1 Гайка ДЖЕТ 000 055 015-02 (M16x1,5)

2шт.

Ниппель 000 270 006

2шт. (трубка $\varnothing 8 \times 1$)

Ниппель 119 00 02 01

2шт. (трубка $\varnothing 10 \times 1$)

№2 см. рис.2 Гайка ДЖЕТ 000 270 005-02

2шт.

Ниппель ДЖЕТ 189 00 00 13-01

2шт. (трубка $\varnothing 8 \times 1$) или

Ниппель ДЖЕТ 189 00 00 13-03

2шт. (трубки $\varnothing 8 \times 1$)

Ниппель ДЖЕТ 189 00 00 13

2шт. (трубка $\varnothing 10 \times 1$) или

Ниппель ДЖЕТ 189 00 00 13-02

2шт. (трубка $\varnothing 10 \times 1$)

№3 см.рис.1 Гайка ДЖЕТ 000 055 015-02 (M16x1,5)

2шт.

Ниппель ДЖЕТ 000 055 034-01 (ду 6/9)

2шт.

* В комплект поставки не входят, поставляются в любой комплектации по заказу.

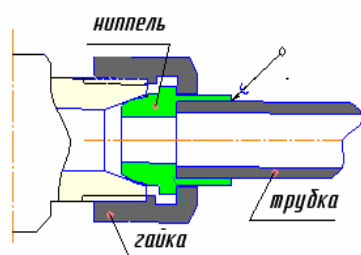


Рис.1 Комплект №1
(под пайку)

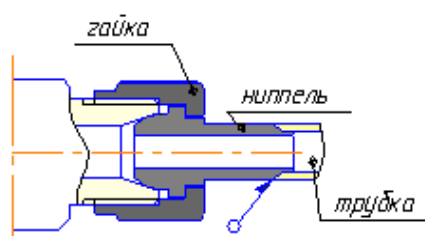


Рис.2 Комплект №2
(под сварку)

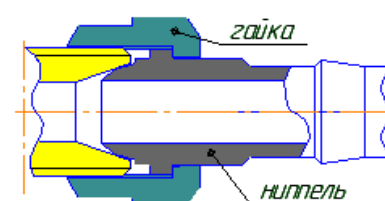


Рис.3 Комплект №3
(под рукав)

4 УСТРОЙСТВО

4.1 Устройство клапана представлено на рисунках 4, 5, 6.

4.2 Клапан запорный настроечный К-1111-16 отличается от клапана К-1110-16 формой иглы и обеспечивает более тонкую регулировку по расходу рабочего газа.

4.3 Маркировка на клапане обозначает:

лицевая сторона:

PN16-номинальное давление, кгс/см²,

1,6-номинальный диаметр DN, мм

→ -направление подачи рабочей среды,

ЛС-материал корпуса (латунь),

обратная сторона:

К-1110-16-производственная система кодирования,

Jet-товарный знак предприятия.

Обратная сторона
ДЖЕТ 000 270 000-10

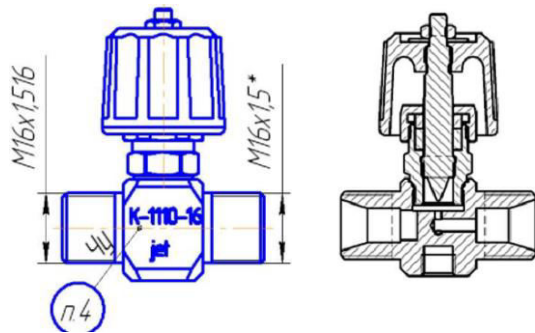


Рис.4.Клапан К-1110-16 DN1,6

Обратная сторона
ДЖЕТ 000 270 000-11

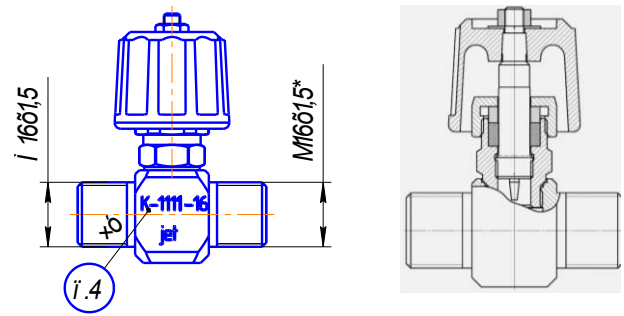
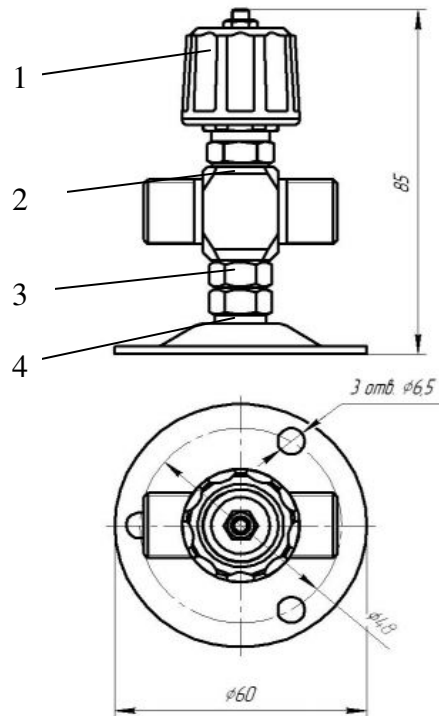


Рис.5. Клапан К-1111-16 DN1,6



- 1-маховик
- 2-корпус
- 3-гайка- 2шт
- 4-фланец

Рис.6 Клапан К-1110-16 DN1,6 и К-1111-16 ДЖЕТ 000 270 000-12,-13 с фланцем.

5 ЭКСПЛУАТАЦИЯ

5.1 Не допускается приложение чрезмерных усилий при закрытии и открытии клапана.

5.2 В процессе эксплуатации клапана не допускается воздействие на него механических нагрузок, приводящих к повреждению деталей вентиля.

5.3 Корпус клапана изготавливается из латуни, покрытие ХимН9.

6 ТРЕБОВАНИЯ БЕЗОПАСНОСТИ

6.1 При эксплуатации клапана необходимо соблюдать:

-«Межотраслевые правила по охране труда при производстве ацетилена, кислорода, процесса напыления и газопламенной обработки металлов» ПОТ РМ-019-2001.

-ФНП «Правила промышленной безопасности опасных производственных объектов, на которых используется оборудование, работающее под избыточным давлением»;

-«Правила пожарной безопасности в РФ» ППБ 01-03.

-Требования ГОСТ 12.2.00

6.2 Присоединительные элементы (входной и выходной штуцеры) должны быть чистыми, не иметь повреждений, следов масла и жиров.

6.3 Клапан закрывать усилием руки.

Категорически запрещается применять ключи при закрывании клапана.

6.4 Техническое обслуживание и ремонт должны проводиться персоналом, прошедшим обучение, проверку знаний требований безопасности и имеющие практические навыки по обслуживанию данного оборудования

6.5 При неисправности клапана выпустите газ из магистрали, и отремонтируйте или замените вентиль. **Категорически запрещается подтягивать детали клапана под давлением**

7 ТРАНСПОРТИРОВАНИЕ И ХРАНЕНИЕ

7.1 Клапан в упаковке может транспортироваться любым видом транспорта.

7.2 При транспортировании клапана необходимо соблюдать правила перевозки грузов, действующие на транспорте данного вида.

7.3 Условия транспортирования клапана - по группе 5 (ОЖ) ГОСТ 15150;

7.4 Условия хранения клапана - по группе 2 (С) ГОСТ 15150.

8 ПОРЯДОК ПРЕДЪЯВЛЕНИЯ РЕКЛАМАЦИЙ

8.1 Претензии принимаются только при наличии паспорта на изделие и акта произвольной формы, составленного при участии представителя предприятия и ответственного за эксплуатацию. В акте должны быть указаны: обозначение изделия, дата продажи, дата обнаружения дефекта, а также обстоятельства, при которых обнаружен дефект и его внешнее проявление. При несоблюдении указанного порядка рекламация не рассматривается.

8.2 Ущерб не возмещается в случае потери или умышленной поломки изделия.

8.3 *При использовании товара не по назначению, а также при эксплуатации его с нарушениями требований руководства по эксплуатации, внесении каких-либо изменений без согласования с предприятием-изготовителем, производитель рекламаций не принимает и претензии не рассматривает*

9 СВИДЕТЕЛЬСТВО О ПРИЕМКЕ

9.1 Клапан запорный К-1110-16 DN1,6 / К-1111-16 DN1,6 ДЖЕТ 000 270 000-_____ изготовлен, обезжирен и испытан в соответствии с техническими условиями ТУ 3712-008-54455145-2016, признан годным для эксплуатации.

9.2 На ходовую резьбу клапана нанесена кислородостойкая смазка ВНИИ НП-283 ОСТ 38-01196-80.

Применение другой смазки категорически запрещается.

9.3 Отметка о приёмке: _____

9.4 Дата выпуска: _____

10 ГАРАНТИИ ИЗГОТОВИТЕЛЯ

10.1 Изготовитель гарантирует соответствие клапана требованиям технических условий при соблюдении условий транспортирования, хранения, монтажа и эксплуатации.

10.2 Гарантийный срок эксплуатации устанавливается 12 месяцев с даты продажи, но не более 18 месяцев с даты изготовления вентилей.

11. СВЕДЕНИЯ О СЕРТИФИКАЦИИ

Декларация о соответствии ЕАЭС N RU Д-РУ.РА01.В.98588/21 от 01.06.2021

Изготовитель: ООО «СваркаДжет»
426039, УР, г. Ижевск, ул. Воткинское шоссе, 298
Телефоны: (3412) 601-535, 601-526, 601-527
E-mail: jet@svarkajet.ru
<http://www.promjet.ru>