

Змеевик ЗМК ЭТИКЕТКА ДЖЕТ 133 00 00 00 ЭТ



Обозначение	Количество шт. в поставке
ДЖЕТ 133 00 00 00	
ДЖЕТ 133 00 00 00-01	
ДЖЕТ 133 00 00 00-02	
ДЖЕТ 133 00 00 00-03	
ДЖЕТ 133 00 00 00-04	
ДЖЕТ 133 00 00 00-05	
ДЖЕТ 133 00 00 00-06	
ДЖЕТ 133 00 00 00-07	
ДЖЕТ 133 00 00 00-08	
ДЖЕТ 133 00 00 00-09	
ДЖЕТ 133 00 00 00-10	
ДЖЕТ 133 00 00 00-11	
ДЖЕТ 133 00 00 00-12	
ДЖЕТ 133 00 00 00-13	

1 Назначение

Змеевик ЗМК предназначен для соединения деталей трубопроводной арматуры ramпы перепускной РП-01 (РП-02) или ramпы аналогичного типа с номинальным давлением газа $P_N \leq 200 \text{ кгс/см}^2$ или $P_N \leq 100 \text{ кгс/см}^2$ (см. табл.1). Детали змеевика изготовлены из коррозионностойкой стали, кроме змеевиков ДЖЕТ 133 00 00 00-03(-05,-06,-07,-08,-09) см. рис.1 и рис.2, трубки которых изготовлены из меди, а штуцера – из латуни.

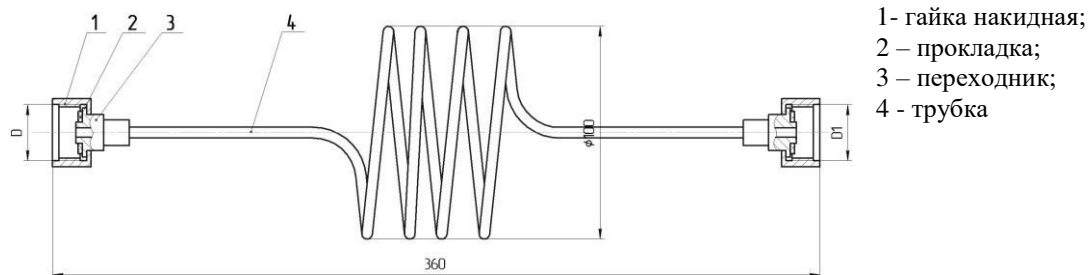


Рис.1 Змеевик ЗМК ДЖЕТ 133 00 00 00, -01, -02, -04, -11, -12, -13

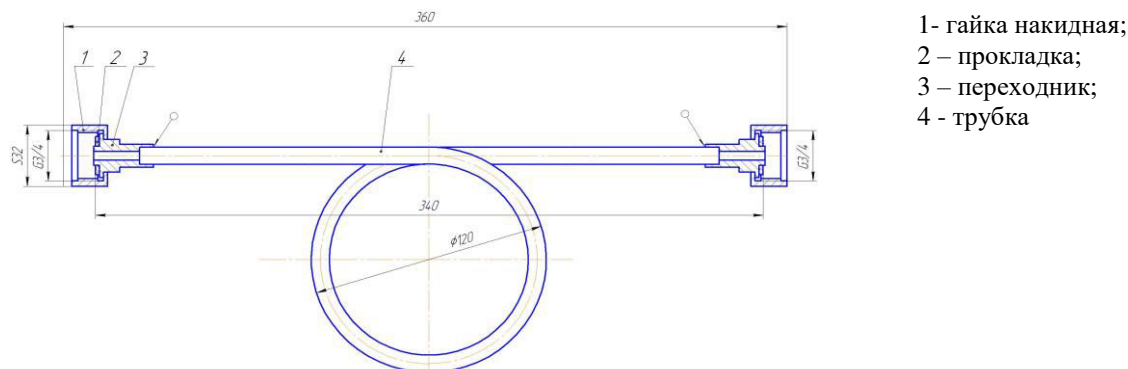


Рис. 2 Змеевик ЗМК ДЖЕТ 133 00 00 00-03, -05, -06, -07, -08, -09, -10

2 Основные технические данные
 Основные технические данные приведены в табл. 1.

Таблица 1

Обозначение	Присоединительные резьбы D/D1	Диаметр условного прохода, мм	Номинальное давление газа, PN кгс/см ²	Рис.	Масса, кг	Длина трубки, мм	Диаметр х толщина стенки трубки, мм
ДЖЕТ 133 00 00 00	G3/4–G3/4	4	200	1	0,5	1500	6 x 1
-01	G3/4–G3/4	8		1	0,68	1500	10 x 1
-02	G3/4–G1/2	8		1	0,68	1500	10 x 1
-03	G3/4–G3/4	8		2	0,54	655	12 x 2
-04	M16x1,5LH-M16x1,5LH	8	100	1	0,3	1500	10 x 1
-05	Сп21,8LH- Сп21,8LH	8	100	2	0,5	655	12 x 2
-06	G3/4-Сп21,8LH	8	100	2	0,52	655	12 x 2
-07	G3/4–G3/4	8	200	2	0,46	565	12 x 2
-08	G3/4–G3/4	8	200	2	1,08	1125	12 x 2
-10	G3/4–G3/4	8	200	2	1,08	865	12 x 2
-11	G1/2–G1/2	4	200	1	0,5	1500	6 x 1
-12	G3/4– M16x1,5	4	200	1	0,5	1500	6 x 1
-13	M16x1,5LH-M16x1,5LH	4	200	1	0,5	1500	6 x 1

3 Свидетельство о приемке

Змеевик ЗМК изготовлен, испытан, обезжирен, согласно ТУ 3645-011-54455145-2015, соответствует требованиям технического регламента о безопасности машин и оборудования (Постановление Правительства РФ от 15.09.2009 №753) и признан годными для эксплуатации.

Отметка о приемке:

Дата выпуска _____

4. Гарантии изготовителя

4.1 Изготовитель гарантирует соответствие изделия требованиям технических условий при соблюдении условий транспортирования, хранения, эксплуатации.

4.2 Изготовитель гарантирует нормальную работу изделия в течение 12-ти месяцев со дня продажи, но не более 18-ти месяцев со дня изготовления.

5 Сведения о сертификации

Змеевик ЗМК сертифицирован в составе рампы перепускной РП-01 (РП-02).

Регистрационный номер декларации о соответствии: ЕАЭС N RU Д-РУ.ПБ 98.В.00029 от 28.04.2017. Срок действия по 28.04.2022 г. включительно.

6 Особые отметки

Змеевик обезжирен в соответствии с ОСТ 26-04-312-83

Декларация соответствия

Изготовитель: ООО «СваркаДжет»
 426039, УР, г. Ижевск, ул. Воткинское шоссе, 298
 Телефоны: (3412) 601-535, 601-526, 601-527
 E-mail: jet@svarkajet.ru
<http://www.promjet.ru>