

Редуктор газовый СУО-10

ПАСПОРТ
ДЖЕТ 347 00 00 00 ПС



1. НАЗНАЧЕНИЕ

1.1 Редуктор СУО-10 сетевой углекислотный (далее по тексту редуктор) предназначен для понижения и регулирования давления углекислоты, поступающей из газораспределительного трубопровода и автоматического поддержания постоянным заданного рабочего давления в газовой магистрали.

1.2 Редукторы изготавливаются климатического исполнения УХЛ категории 1 по ГОСТ 15150, но для работы в интервале температур окружающей среды от плюс 5 °С до плюс 45 °С.

1.3 Пример условного обозначения см. табл.1:

«Редуктор СУО-10 ДЖЕТ 347 00 00 00-01» -редуктор модели СУО-10 сетевой углекислотный одноступенчатый со штуцерами P10-P10 под развальцовку трубки Ø10, и присоединительной резьбой M16x1,5.

Таблица 1

Обозначение	Модель	Исполнение	Штуцер на входе	Штуцер на выходе
			Присоединительная резьба	
ДЖЕТ 347 00 00 00	СУО-10	P8-P8	M16x1,5	M16x1,5
-01		P10-P10	M16x1,5	M16x1,5
-02		P12-P12	M18x1,5	M18x1,5
-03		P15-P15	M24x1,5	M24x1,5
-04		P16-P16	M24x1,5	M24x1,5
-05		P19-P19	M27x1,5	M27x1,5
-06		B10-B10	M18x1,5	M18x1,5
-07		M16x1,5- M16x1,5	M16x1,5	M16x1,5

2. ТЕХНИЧЕСКАЯ ХАРАКТЕРИСТИКА

2.1 Основные технические характеристики указаны в табл. 2

Таблица 2

Характеристика	СУО-10
Наибольшая пропускная способность, м ³ /ч	10
Наибольшее давление газа на входе, МПа	1,6
Наибольшее рабочее давление газа, МПа	0,5
Рекомендуемое наименьшее рабочее давление, МПа	0,08
Габаритные размеры ,мм	108x106x102
Масса, кг, не более	0,56

3 КОМПЛЕКТНОСТЬ

В комплект поставки входят:

Редуктор СУО-10 ДЖЕТ 347 00 00 00-_____ 1шт.

Паспорт ДЖЕТ 347 00 00 00 ПС 1шт.

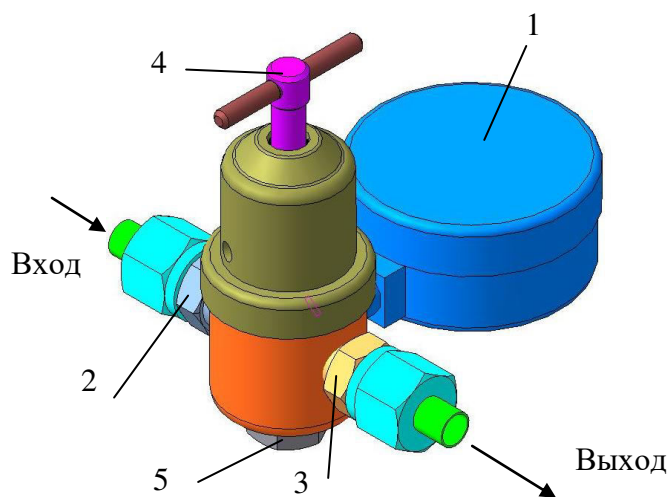
Комплект монтажных частей: см.табл.3

Таблица3

Обозначение СУО-10	Комплект монтажных частей					
	Ниппель	Кол.	Гайка	Кол.	Кольцо	Кол.
ДЖЕТ 347 00 00 00-00	ДЖЕТ 000 270 004	2	ДЖЕТ 000 270 005-03	2	-	-
-01	ДЖЕТ 000 270 004-02	2	ДЖЕТ 000 270 005-02	2	-	-
-02	ДЖЕТ 000 270 004-03	2	ДЖЕТ 000 270 005-04	2	-	-
-03	ДЖЕТ 000 270 004-15	2	ДЖЕТ 000 270 005-15	2	-	-
-04	ДЖЕТ 000 270 004-16	2	ДЖЕТ 000 270 005-15	2	-	-
-05	ДЖЕТ 000 270 004-19	2	ДЖЕТ 000 270 005-19	2	-	-
-06	-	-	ДЖЕТ 129 00 00 03	2	ДЖЕТ 129 00 00 02	2
-07	ДЖЕТ 119 00 02 01	2	ДЖЕТ 000 055 015-02	2	-	-

4 УСТРОЙСТВО И ПРИНЦИП РАБОТЫ

4.1 Внешний вид редуктора показан на рисунке 1.



- 1-манометр рабочего давления
- 2-штуцер входной
- 3-штуцер выходной
- 4-регулирующий винт
- 5-заглушка

Рис1 Редуктор СУО-10

4.2 Понижение давления газа в редукторе происходит путем расширения его при прохождении через зазор между седлом и клапаном в камеру рабочего давления.

4.3 Редуктор присоединяется к газораспределительному трубопроводу входным штуцером при помощи накидной гайки. Газ попадает в камеру высокого давления. При вращении регулирующего винта по часовой стрелке усилие нажимной пружины передается через мембрану и толкатель на редуцирующий клапан. Клапан перемещается, и через образовавшийся зазор между клапаном и седлом, газ попадает в камеру рабочего давления. Сила, действующая на мембрану со стороны рабочей камеры, компенсирует силу нажимной пружины и способствует установлению зазора, при котором давление в рабочей камере остается постоянным при различных расходах и входных давлениях газа.

4.4 На редукторе установлен манометр по ГОСТ 2405, который контролирует давление в рабочей камере редуктора.

4.5 Отбор газа осуществляется через выходной штуцер.

4.6 Редуктора не имеют встроенного фильтра. Очистка газа от загрязнений должна осуществляться дополнительными фильтрами.

5 ЭКСПЛУАТАЦИЯ

5.1 Перед началом работы внешним осмотром убедиться в отсутствии механических повреждений, исправности манометра (стрелка манометра находится в положении «0»).

5.2 Установить редуктор на газораспределительном трубопроводе, присоединить к нему необходимое оборудование.

Открыть клапан запорный трубопровода, при этом винт регулирующий редуктора должен быть выкручен (пружина нажимная находится в свободном состоянии).

Выставить рабочее давление (давление выставлять при рабочем расходе газа) и проверить герметичность соединений. Проверку герметичности проводить, как перед пуском редуктора в эксплуатацию, так и периодически, не реже одного раза в квартал.

При нарушении герметичности разъемных соединений необходимо закрыть клапан запорный, выпустить газ из редуктора и подтянуть необходимые соединения.

5.3 Проверить редуктор на самотек. Для этого закрыть клапан расхода газа (при открытом клапане запорном трубопровода) и вывернуть регулирующий винт редуктора, освободив при этом нажимную пружину. После установления перепада, стрелка манометра, показывающая давление в рабочей камере, должна оставаться на месте, т.е. не должно происходить медленного нарастания рабочего давления.

5.4 При возникновении любой неисправности немедленно закрыть клапан запорный трубопровода, выпустить газ из редуктора и устранить неисправность.

5.5 После окончания работы необходимо закрыть клапан запорный трубопровода и вывернуть регулирующий винт редуктора до освобождения пружины.

6 ТРЕБОВАНИЯ БЕЗОПАСНОСТИ

6.1 При эксплуатации необходимо соблюдать:

-«Межотраслевые правила по охране труда при производстве ацетилена, кислорода, процесса напыления и газопламенной обработке металлов», ПОТ РМ-019-2001;

-ФНП "Правила безопасности сетей газораспределения и газопотребления";

-ФНП «Правила промышленной безопасности опасных производственных объектов, на которых используется оборудование, работающее под избыточным давлением»;

-«Правила пожарной безопасности в РФ», ППБ 01-03.

-Требования безопасности по ГОСТ 12.2.008.

6.2 Запрещается открывать клапан запорный трубопровода при накрученном регулирующем винте редуктора (нажимная пружина находится в сжатом положении).

Не выполнение требования может привести к повреждению мембраны и манометра.

6.3 Попадание инородных тел на клапан редуктора может привести к натеканию.

6.4 Категорически запрещается подтягивание деталей и ремонт редуктора, находящегося под давлением.

7 ТРАНСПОРТИРОВАНИЕ И ХРАНЕНИЕ

7.1 Условия хранения и транспортирования редукторов—по группе 5 (ОЖ4) ГОСТ 15150.

8 ПОРЯДОК ПРЕДЪЯВЛЕНИЯ РЕКЛАМАЦИЙ

8.1 Претензии принимаются только при наличии паспорта на изделие и акта произвольной формы. В акте должны быть указаны: обозначение изделия, дата продажи, дата обнаружения дефекта, а также обстоятельства, при которых обнаружен дефект и его внешнее проявление. При несоблюдении указанного порядка рекламация не рассматривается.

8.2 Ущерб не возмещается в случае потери или умышленной поломки изделия.

8.3 *При использовании товара не по назначению, а также при эксплуатации его с нарушениями требований руководства по эксплуатации, внесении каких-либо изменений без согласования с предприятием-изготовителем, производитель рекламаций не принимает и претензии не рассматривает.*

9 СВИДЕТЕЛЬСТВО О ПРИЕМКЕ

9.1 Редуктор сетевой углекислотный СУО-10 ДЖЕТ 347 00 00 00-_____ изготовлен, обезжирен и испытан в соответствии с ТУ 3645-003-13071510-2006, ГОСТ 13861-89 и признан годным для эксплуатации.

9.2 Отметка о приёмке: _____

9.3 Дата выпуска: _____

10 ГАРАНТИИ ИЗГОТОВИТЕЛЯ

10.1 Изготовитель гарантирует соответствие изделия требованиям технических условий при соблюдении условий транспортирования, хранения, монтажа и эксплуатации.

10.2 Изготовитель гарантирует нормальную работу изделия в течение 12 месяцев со дня продажи, но не более 18 месяцев с даты изготовления.

11 СВЕДЕНИЯ О СЕРТИФИКАЦИИ

Регистрационный номер декларации о соответствии:

ЕАЭС N RU Д-РУ.ПЩ01.В.28672 от 06.04.2017.

Изготовитель: ООО «СваркаДжет»
426039, УР, г. Ижевск, ул. Воткинское шоссе, 298
Телефоны: (3412) 601-535, 601-526, 601-527
E-mail: jet@svarkajet.ru
<http://www.promjet.ru>