



КЛАПАН ЗАПОРНЫЙ К-2107-200 DN4

ПАСПОРТ ДЖЕТ 003 100 100 ПС

**(ДЖЕТ 003 100 100; -01; -02; -03; -05; -06; -11;
-12; -13; -14; -20; ДЖЕТ 000 230 000-03; -06; -08)**



1 НАЗНАЧЕНИЕ

1.1 Клапаны запорные модели К-2107-200 DN4 (далее Клапаны) эксплуатируются в зависимости от исполнения в средах кислорода, закиси азота, нейтральных (сжатый воздух, азот) и инертных (аргон, гелий) газов, углекислого газа, водорода, пропана и метана с рабочим давлением ≤ 20 МПа (200 кгс/см²) см. табл.1.

1.2 Клапаны в исполнении ДЖЕТ 003 100 100, -01, -02, -05, -06 являются запорными устройствами и предназначены для монтажа в коллектора ДЖЕТ 003 100 000 приходно-расходных рампы производства ООО СваркаДжет.

1.3 Клапаны в исполнениях ДЖЕТ 03 100 100-03, ДЖЕТ 000 230 000-06 устанавливаются как запорная арматура при монтаже трубопроводов.

1.4 Клапаны в исполнениях ДЖЕТ 003 100 100-11, -12, -13, -14 устанавливаются как запорная арматура при монтаже трубопроводов и в газоразборные посты.

1.5 Клапаны в исполнении ДЖЕТ 000 230 000-03, -08, -11 (старое наименование ВК-97с), ДЖЕТ 003 100 100-20 являются запорными устройствами и предназначены для монтажа в коллектора приходно-расходных рампы с посадочной резьбой G1/2 и торцевым уплотнением. Витки резьбы срезаны от торца на 4 мм (приточка) см. рис.2.

1.6 Вид климатического исполнения: У2 по ГОСТ 15150, но для работы в интервале температуры окружающей среды от минус 40 °С до плюс 50 °С.

1.7 Примеры условного обозначения клапана при заказе:

«Клапан запорный К-2107-200 DN4 ДЖЕТ 003 100 100» - Клапан запорный модели К-2107-200 DN4 для монтажа в коллектор кислородной приходно-расходной рампы, с присоединительными резьбами:

-штуцер выходной G3/4 ГОСТ 6357;

-штуцер входной M20x1,5.

«Клапан запорный К-2107-200 DN4 ДЖЕТ 003 100 100-11» - Клапан запорный модели К-2107-200 DN4 для монтажа в газоразборный пост кислорода, с присоединительными резьбами:

-штуцер выходной G3/4 ГОСТ 6357;

-штуцер входной G1/2 ГОСТ 6357.

«Клапан запорный К-2107-200 DN4 ДЖЕТ 000 230 000-06» - Клапан запорный модели К-2107-200 DN4 для монтажа в трубопровод кислорода, с присоединительными резьбами:

-штуцер выходной G3/4 ГОСТ 6357;

-штуцер входной G3/4 ГОСТ 6357.

«Клапан запорный К-2107-200 DN4 ДЖЕТ 000 230 000-03» - Клапан запорный модели К-2107-200 DN4 (старое наименование ВК-97С) для монтажа в коллектор кислородной приходно-расходной рампы, с приточкой, с присоединительными резьбами:

-штуцер выходной G3/4 ГОСТ 6357;

-штуцер входной G1/2 ГОСТ 6357.

Таблица 1

Обозначение	Присоединительные резьбы		цвет маховика	Среда применения	п.п
	Вход D, мм	Выход D1, мм			
ДЖЕТ 003 100 100	M20x1,5	G3/4-B ГОСТ 6357	синий	кислород	п.1.2
ДЖЕТ 003 100 100-01	M20x1,5	G3/4-B ГОСТ 6357	черный*	углекислый газ	
ДЖЕТ 003 100 100-02	M20x1,5	Sp21,8LN ГОСТ 21084	красный	пропан, метан	
			зелёный	водород	
ДЖЕТ 003 100 100-05	M20x1,5	G3/4-B ГОСТ 6357	серый	закись азота	
ДЖЕТ 003 100 100-06	M20x1,5	Sp21,8 ГОСТ 21084	серый	закись азота	
ДЖЕТ 003 100 100-03	G3/4-B ГОСТ 6357	Sp21,8LN ГОСТ 21084	красный	пропан, метан	п.1.3
			зелёный	водород	
ДЖЕТ 000 230 000-06	G3/4-B ГОСТ 6357	G3/4-B ГОСТ 6357	синий	кислород	
			черный	нейтральные газы	
ДЖЕТ 003 100 100-11	G1/2-B ГОСТ 6357	G3/4-B ГОСТ 6357	синий	кислород	п.1.4
ДЖЕТ 003 100 100-12	G1/2-B ГОСТ 6357	G3/4-B ГОСТ 6357	черный*	углекислый газ	
ДЖЕТ 003 100 100-13	G1/2-B ГОСТ 6357	G3/4-B ГОСТ 6357	серый	аргон	
ДЖЕТ 003 100 100-14	G1/2-B ГОСТ 6357	Sp21,8LN ГОСТ 21084	красный	пропан, метан	
			зелёный	водород	
ДЖЕТ 003 100 100-20	G1/2-B ГОСТ 6357	G3/4-B ГОСТ 6357	черный*	углекислый газ	
ДЖЕТ 000 230 000-03	G1/2-B ГОСТ 6357	G3/4-B ГОСТ 6357	синий	кислород	п.1.5
			черный	нейтральные газы	
ДЖЕТ 000 230 000-08	G1/2-B ГОСТ 6357	Sp21,8LN ГОСТ 21084	красный	пропан, метан	
			зелёный	водород	
ДЖЕТ 000 230 000-11	G1/2-B ГОСТ 6357	Sp21,8 ГОСТ 21084	синий	кислород	

* маховик черного цвета применяется и на других нейтральных газах.

2 ОСНОВНЫЕ ТЕХНИЧЕСКИЕ ДАННЫЕ

2.1 Основные технические данные приведены в табл.2

Таблица 2

Обозначение	К-2107-200 DN4
Номинальное давление PN, МПа (кгс/см ²), не более	20 (200)
Диаметр условного прохода DN, мм	4
Наработка на отказ, циклов	3000
Габаритные размеры, мм, не более, мм	120x45x45
Масса, кг, не более	0,55

Примечание: в исполнении ДЖЕТ 003 100 100-01 корпус клапана имеет покрытие Хим.Н9.
в остальных исполнениях корпус клапана имеет покрытие Хим.Пас.

3 КОМПЛЕКТНОСТЬ

Клапан запорный К-2107-200 DN4

1 шт.

Паспорт ДЖЕТ 003 100 100 ПС

1 шт.

4 УСТРОЙСТВО

4.1 Устройство клапана представлено на рис. 1 и 2.

4.2 Корпус клапана изготавливается из латуни ЛЦ40 ГОСТ 17711.

4.3 Сальник, поджимающийся пружиной, изготовлен из фторопласта Ф-4.

4.4 Материал затвора: Полиамид ПА-6 блочный марки А ТУ6-05-988-87.

Затвор не вращается при вращении

штока.

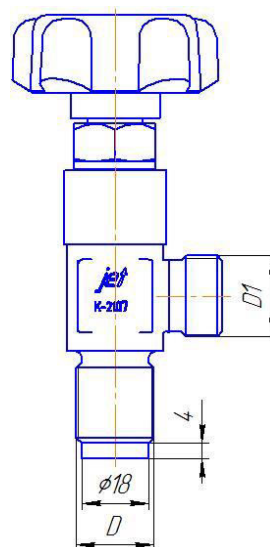
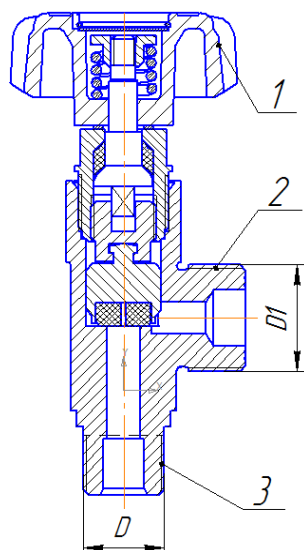


Рис.1 Клапан запорный К-2107-200 DN4
ДЖЕТ 003 100 100, -01, -02, -03, -05, -06, -11, -12, -
13, -14, ДЖЕТ 000 230 000-06

1 - маховик; 2 - штуцер выходной; 3- штуцер
входной.

Рис.2 Клапан запорный К-2107-200 DN4
ДЖЕТ 000 230 000-03, -08, -11,
ДЖЕТ 003 100 100-20

5 ЭКСПЛУАТАЦИЯ

5.1 Не допускается приложение чрезмерных усилий при закрытии и открытии клапана.

5.2 В процессе эксплуатации клапана не допускается воздействие на него механических нагрузок, приводящих к повреждению деталей клапана.

5.3 Маркировка на клапане означает:

- PN 200- номинальное давление, кгс/см²,
- направление потока «в любом направлении»,
- 4- диаметр условного прохода,
- Jet-товарный знак предприятия,
- К-2107-обозначение изделия,
- ЛЦ40 - материал корпуса клапана

6 ТРЕБОВАНИЯ БЕЗОПАСНОСТИ

6.1 При эксплуатации клапана необходимо соблюдать:

-«Межотраслевые правила по охране труда при производстве ацетилена, кислорода, процесса напыления и газопламенной обработки металлов» ПОТ РМ-019-2001.

-ФНП "Правила безопасности сетей газораспределения и газопотребления";

-ФНП «Правила промышленной безопасности опасных производственных объектов, на которых используется оборудование, работающее под избыточным давлением»;

-«Правила пожарной безопасности в РФ» ППБ 01-03.

-Требования ГОСТ 12.2.008.

6.2 Присоединительные элементы штуцеров должны быть чистыми, не иметь повреждений, следов масла и жиров.

6.3 Клапан закрывать усилием руки.

Категорически запрещается применять ключи при закрывании клапана!

6.4 Техническое обслуживание и ремонт должны проводиться персоналом, прошедшим обучение, проверку знаний требований безопасности и имеющие практические навыки по обслуживанию данного оборудования.

6.5 Категорически запрещается подтягивать детали клапана под давлением!

6.6 После окончания работы клапан необходимо закрыть.

7 ТРАНСПОРТИРОВАНИЕ И ХРАНЕНИЕ

7.1 Клапан в упаковке может транспортироваться любым видом транспорта.

7.2 При транспортировании клапана необходимо соблюдать правила перевозки грузов, действующие на транспорте данного вида.

7.3 Условия транспортирования клапана - по группе 5 (ОЖ) ГОСТ 15150.

7.4 Условия хранения клапана - по группе 3 (ЖЗ) ГОСТ 15150.

8 ПОРЯДОК ПРЕДЪЯВЛЕНИЯ РЕКЛАМАЦИЙ

8.1 Претензии принимаются только при наличии паспорта на изделие и акта произвольной формы, составленного при участии представителя предприятия и ответственного за эксплуатацию. В акте должны быть указаны: обозначение изделия, дата продажи, дата обнаружения дефекта, а также обстоятельства, при которых обнаружен дефект и его внешнее проявление. При несоблюдении указанного порядка рекламация не рассматривается.

8.2 Ущерб не возмещается в случае потери или умышленной поломки изделия.

8.3 *При использовании товара не по назначению, а также при эксплуатации его с нарушениями требований руководства по эксплуатации, внесении каких-либо изменений без согласования с предприятием-изготовителем, производитель рекламаций не принимает и претензии не рассматривает*

9 СВИДЕТЕЛЬСТВО О ПРИЕМКЕ

9.1 Клапан запорный К-2107-200 DN4 ДЖЕТ 003 100 100___, ДЖЕТ 000 230 000___ изготовлен, обезжирен и испытан в соответствии с ТУ 3712-008-54455145-2016, признан годными для эксплуатации.

9.2 На ходовую резьбу вентиля нанесена кислородостойкая смазка ВНИИНП-282 ТУ 38.1011261-89.

Применение другой смазки категорически запрещается!

9.3 Отметка о приёмке _____

9.4 Дата выпуска _____

10 ГАРАНТИИ ПРОИЗВОДИТЕЛЯ

10.1 Изготовитель гарантирует соответствие клапана требованиям технических условий ТУ 3712-008-54455145-2016 при соблюдении условий транспортирования, хранения, монтажа и эксплуатации.

10.2 Гарантийный срок эксплуатации устанавливается 12 месяцев с даты продажи, но не более 18 месяцев с даты изготовления клапана.

11 СВЕДЕНИЯ О СЕРТИФИКАЦИИ

Декларация о соответствии ЕАЭС N RU Д-RU.PA01.B.98588/21 от 01.06.2021

Изготовитель: ООО «СваркаДжет»
426039, УР, г. Ижевск, ул. Воткинское шоссе, 298
Телефоны: (3412) 601-535, 601-526, 601-527
E-mail: jet@svarkajet.ru
<http://www.promjet.ru>