

Клапан запорный К-2103-400 DN4

ПАСПОРТ ДЖЕТ 481 10 00 00 ПС



1 Назначение

1.1 Клапан запорный К-2103-400 DN4 (далее — клапан) является запорным устройством при наполнении, хранении и расходовании компримированных кислорода, нейтральных, инертных газов и горючих газов.

1.2 Клапаны в исполнениях ДЖЕТ 481 10 00 00, -01, -02, -03, -05, -07 устанавливаются как запорная арматура при монтаже трубопроводов.

1.3 Клапаны в исполнении ДЖЕТ 481 10 00 00-04, -06 являются запорными устройствами и предназначены для монтажа в коллектора приходно-расходных рампы или иного оборудования с цапковым присоединением с посадочной резьбой G1/2 и торцевым уплотнением. Допускается использовать монтажа в коллектора с посадочной резьбой M24x1,5 клапаны исполнением -03, -07.

1.4 Вид климатического исполнения У2 и Т2 по ГОСТ 15050, но для работы в интервале температур окружающей среды от минус 50°C до плюс 50°C.

1.5 Пример обозначения при заказе:

"Клапан К-2103-400 DN4 ДЖЕТ 481 10 00 00" – Клапан запорный угловой модели К-2103-400, с сальниковым уплотнением, диаметр проходного сечения 4,2 мм, номинальное давление PN 400 кгс/см², исполнение ДЖЕТ 481 10 00 00, применяется в среде кислорода для монтажа в трубопровод, с входной резьбой G1/2 и выходной G3/4.

"Клапан К-2103-400 DN4 ДЖЕТ 481 10 00 00-04" – Клапан запорный угловой модели К-2103-400, с сальниковым уплотнением, диаметр проходного сечения 4,2 мм, номинальное давление PN 400 кгс/см², исполнение ДЖЕТ 481 10 00 00-04, применяется в среде горючего газа для монтажа в коллектор, с входной резьбой G1/2 и выходной Sp.21,8LH.

2 Технические характеристики

2.1 Техническую характеристику клапана см. табл.1

Табл. 1

Обозначение	ДЖЕТ 481 10 00 00							
	-00	-01	-02	-04	-03	-07	-05	-06
Применение, пп	1.2	1.2	1.2	1.3	1.2(1.3)	1.2(1.3)	1.2	1.3
Рабочая среда	Кислород	Нейтральные газы	Горючие газы		Кислород	Нейтральные газы		Кислород
Цвет маховика	синий	черный	красный		синий	черный		синий
Рабочее давление Pг МПа (кгс/см ²), при t 50°С, не более	40 (400)							
Проходное сечение, мм (DN)	4,2 (4)							
Температура рабочей среды, °С	-50...+50							
Расход газа при максимальном рабочем давлении, м ³ /час, не менее	300							
Наработка на отказ, циклов, не менее	3000							
Материал клапана	*	**	**		**			*
Материал корпуса	ЛЦ40С ГОСТ 17711							
Присоединит. резьбы	Входная D1	G1/2			M24x1,5		G1/2	
	Выходная D2	G3/4		Sp21,8LH	G3/4		Sp21,8	
Габаритные размеры, мм, не более	120x58x58							
Масса, кг	0,6							

* - БрАЖМц10-3-1,5 ГОСТ 1628-78

** - Сталь 14X17H2 ГОСТ 5632-72*³

*³ - Допускается применение материала БрАЖМц10-3-1,5 ГОСТ 1628-78

3 Комплектность

В комплект поставки входит:

3.1 Клапан К-2103-400 DN4 1 шт.

3.2 Паспорт ДЖЕТ 481 10 00 00 1 шт.

4 Устройство

4.1 Внешний вид и устройство клапана представлены на Рис. 1, Рис.2 и Рис.3.

4.2 Вращением маховика 1, через шток 2, сухарь 3 преобразует вращательное движение в поступательное движение клапана 4. Затвор обеспечивается контактом клапана с седлом корпуса 5. Уплотнение штока обеспечивает сальник 6, поджимающийся пружиной 8.

4.3 Поверхность А смазана кислородной смазкой ВНИИНП-282 по ТУ 38.10112661-89 для исполнений -00, -03, -05, -06. Допускается применение смазки ЦИАТИМ-201 ГОСТ 6267 для исполнений -01, -02, -04, -07.



Рис.1 Клапан К-2103-400 DN4
ДЖЕТ 481 10 00 00, -01, -02, -05

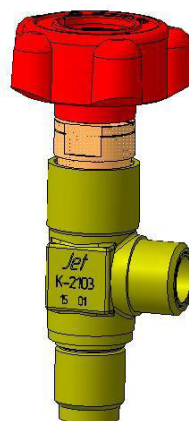
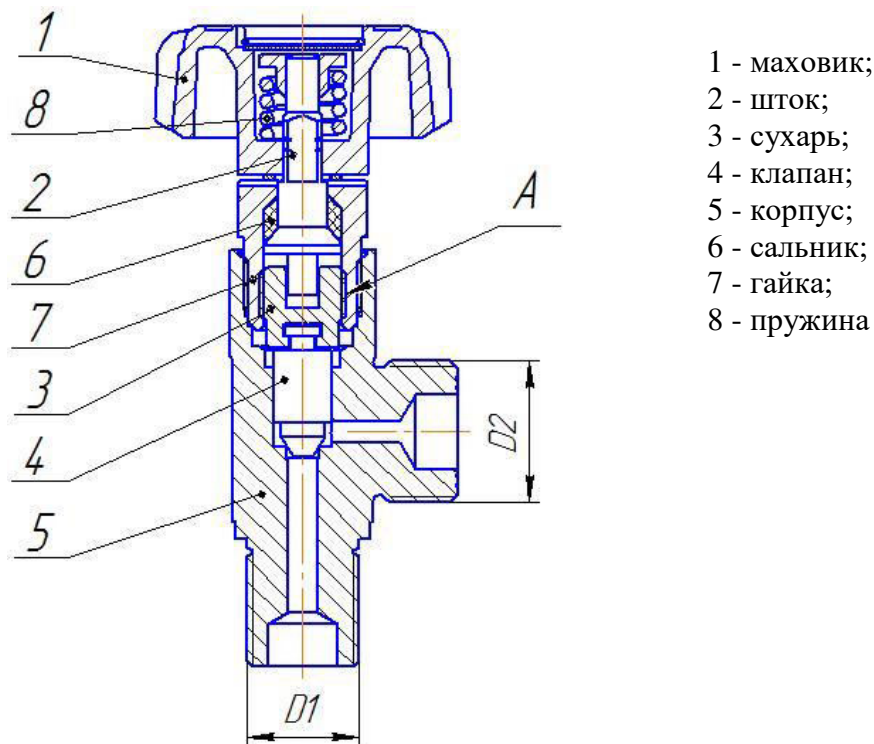


Рис.2 Клапан К-2103-400 DN4
ДЖЕТ 481 10 00 00-03, -04, -06, -07



- 1 - маховик;
- 2 - шток;
- 3 - сухарь;
- 4 - клапан;
- 5 - корпус;
- 6 - сальник;
- 7 - гайка;
- 8 - пружина

Рис.3 Устройство клапана

5 Эксплуатация

5.1 Клапан закрывать усилием руки. Не допускается приложение чрезмерных усилий при закрытии и открытии клапана.

5.2 В процессе эксплуатации клапана не допускается воздействия на него механических нагрузок, приводящих к повреждению деталей клапана.

5.3 Маркировка на клапане обозначает:

PN 400 - номинальное давление, (кгс/см²);

t⁺⁵⁰ - максимально допустимая температур рабочей среды;

→ - направление подачи рабочей среды в арматуру;

4 – номинальный диаметр;

ЛЦ-40С – материал корпуса;

Jet – товарный знак предприятия;

К-2103-400 – производственная система кодирования;

15 08 - год, месяц изготовления.

6 Требования безопасности

6.1 При эксплуатации клапана необходимо соблюдать:

-ФНП "Правила безопасности сетей газораспределения и газопотребления";

-ФНП «Правила промышленной безопасности опасных производственных объектов, на которых используется оборудование, работающее под избыточным давлением»;

-«Правила пожарной безопасности в РФ», ППБ 01-03;

-Требования ГОСТ 12.2.003 и ГОСТ 12.2.063.

6.2 Присоединительные элементы выходного штуцера должны быть чистыми и не иметь никаких повреждений, следов масла и жиров.

6.3 Запрещается установка клапана на участках магистралей с давлением рабочей среды большим, чем указанное для данного типа клапана условное давление.

6.4 Запрещается без согласования с предприятием-изготовителем разборка и ремонт клапана.

6.5 Категорически запрещается:

-подтягивать детали клапана, установленного в магистраль;

-применять ключи при закрытии клапана.

7 Транспортирование и хранение

7.1 Клапан транспортируется любым видом транспорта.

7.2 При транспортировании необходимо соблюдать правила перевозки грузов, действующие на транспорте данного вида.

7.3 Транспортирование и хранение для районов с умеренным и холодным климатом должно соответствовать группе условий 7 (Ж1) по ГОСТ 15150-69. Для клапанов, упакованных в ящики из гофрокартона, транспортирование и хранение — по группе условий 5 (ОЖ4) ГОСТ 15150-69.

8 Порядок предъявления рекламаций

8.1 Претензии принимаются только при наличии паспорта на изделие и акта произвольной формы, составленного ответственным за эксплуатацию. В акте должны быть указаны: обозначение изделия, дата продажи, дата обнаружения дефекта, а также обстоятельства, при которых обнаружен дефект и его внешнее проявление. При несоблюдении указанного порядка рекламация не рассматривается.

8.2 Ущерб не возмещается в случае потери или умышленной поломки изделия.

8.3 *При использовании товара не по назначению, а также при эксплуатации его с нарушениями требований руководства по эксплуатации, внесении каких-либо изменений без согласования с предприятием-изготовителем, производитель рекламаций не принимает и претензии не рассматривает*

9 Сведения о приёмке

9.1 Клапан К-2103-400 DN4 ДЖЕТ 481 10 00 00 _____ изготовлен, обезжирен и испытан согласно ТУ3712-008-54455145-2016. признан годными для эксплуатации.

9.2 Резьба кислородных исполнений клапана смазана кислородостойкой смазкой ВНИИ НП-282 ТУ 38.1011261-89.

Применение другой смазки категорически запрещается!

9.3 Отметка о приёмке:

9.4 Дата выпуска: _____

10 Гарантии производителя

10.1 Изготовитель гарантирует соответствие клапана техническим характеристикам при соблюдении условий транспортирования, хранения, монтажа и эксплуатации.

10.2 Изготовитель гарантирует нормальную работу клапана в течение 12 месяцев со дня продажи, но не более 18 месяцев с даты изготовления.

11 Сведения о сертификации

Декларация о соответствии ЕАЭС N RU Д-RU.РА01.В.98588/21 от 01.06.2021

Изготовитель: ООО «СваркаДжет»
426039, УР, г. Ижевск, ул. Воткинское шоссе, 298
Телефоны: (3412) 601-535, 601-526, 601-527
E-mail: jet@svarkajet.ru
<http://www.promjet.ru>