

Система клапанная быстorableзъемная СКБ-1

**ПАСПОРТ
ДЖЕТ 376 00 00 00 ПС**



1 НАЗНАЧЕНИЕ

1.1 Система клапанная быстроразъемная СКБ-1 (далее СКБ-1) предназначена для монтажа в газовые магистрали низкого давления 0,6 МПа (6,0 кгс/см²) не более и служит для оперативного подключения пневмооборудования к источнику нужного газа. СКБ-1 может быть установлена в магистрали следующих газов: кислород, углекислота, закись азота, воздух, вакуум. СКБ-1 и ее комплектующие имеют цветовую маркировку и механическую кодировку (см. Раздел 4 Паспорта «Устройство и принцип работы») в зависимости от вида газа в магистрали, в которую предполагается монтаж СКБ-1.

Применяемую среду (газ в магистрали) потребитель указывает в заказе.

1.2 Вид климатического исполнения УХЛ 4.2 по ГОСТ 15050 для работы в интервале температур окружающей среды от плюс 10° до плюс 35°С и относительной влажностью 30-80%

1.3 Система клапанная быстроразъемная СКБ-1 ДЖЕТ 376 00 00 00 двухместная, состоит из трех сборочных единиц:

штекер газовый ШГ □ ДЖЕТ 666 11 00 00

клапан газовый КГ □ ДЖЕТ 355 02 00 00; ДЖЕТ 355 03 00 00

коробка монтажная КМ □ ДЖЕТ 355 04 00 00

1.4. Пример условного обозначения при заказе системы клапанной быстроразъемной СКБ-1 см. табл.1:

«ДЖЕТ 376 00 00 00 - СКБ-1 на кислород»

«ДЖЕТ 376 00 00 00 -01 - СКБ-1 на углекислый газ»

Пример условного обозначения комплектующих к СКБ-1 при заказе см. табл.1:

«ДЖЕТ 666 11 00 00 Штекер газовый ШГ на кислород»

«ДЖЕТ 355 02 00 00-02 Клапан газовый КГ-1 на закись азота и т.д.

Таблица 1

Обозначение по КД	Наименование	Рабочая среда (вид газа)	Цвет шильдика
ДЖЕТ 376 00 00 00	СКБ-1	кислород	синий
-01		углекислота	черный
-02		закись азота	зеленый
-03		воздух	желтый
-04		вакуум	красный
ДЖЕТ 666 11 00 00	Штекер газовый ШГ	кислород	синий
-01		углекислота	черный
-02		закись азота	зеленый
-03		воздух	желтый
-04		вакуум	красный
ДЖЕТ 355 02 00 00	Клапан газовый КГ-1	кислород	синий
-01		углекислота	черный
-02		закись азота	зеленый
-03		воздух	желтый
-04		вакуум	красный
ДЖЕТ 355 03 00 00	Клапан газовый КГ-2	кислород	синий
-01		углекислота	черный
-02		закись азота	зеленый
-03		воздух	желтый
-04		вакуум	красный
ДЖЕТ 355 04 00 00	Коробка монтажная КМ	подвод газа сбоку	белый
		подвод газа сверху	
		два подвода газа сбоку	
		два подвода газа сверху	

2 ТЕХНИЧЕСКИЕ ХАРАКТЕРИСТИКИ

Технические характеристики см. табл. 2.

Таблица 2

Диаметр номинального прохода DN, мм	3,5; 5,9
Давление номинальное PN, МПа, кроме клапана на вакуум	от 0,2 до 0,6
Давление номинальное PN, МПа, для клапана на вакуум	от 0 до минус 0,08
Класс герметичности по ГОСТ 9544	B ₁
Наибольший расход газ, л/мин., не менее, кроме клапана на вакуум	40
Наибольший расход газ, л/мин., не менее, для клапана на вакуум	10
Усилие для соединения (рассоединения) не более, кГс	3,5 (1,5)
Габаритные размеры, ВxLxH, мм (без штекера)	95x190x60
Масса не более, кг	2,0

3 КОМПЛЕКТНОСТЬ

В комплект СКБ-1 входят:

1. Штекер газовый ШГ ДЖЕТ 666 11 00 00	2 шт.
2. Клапан газовый КГ-1 ДЖЕТ 355 02 00 00	1 шт.
3. Клапан газовый КГ-2 ДЖЕТ 355 03 00 00	1 шт.
3. Коробка монтажная КМ ДЖЕТ 355 04 00 00	1 шт.
4. Паспорт ДЖЕТ 376 00 00 00 ПС	1 шт.

Примечание: По требованию заказчика комплектующие сборочные единицы СКБ-1 могут поставляться отдельно см. табл.1.

4 УСТРОЙСТВО И ПРИНЦИП РАБОТЫ

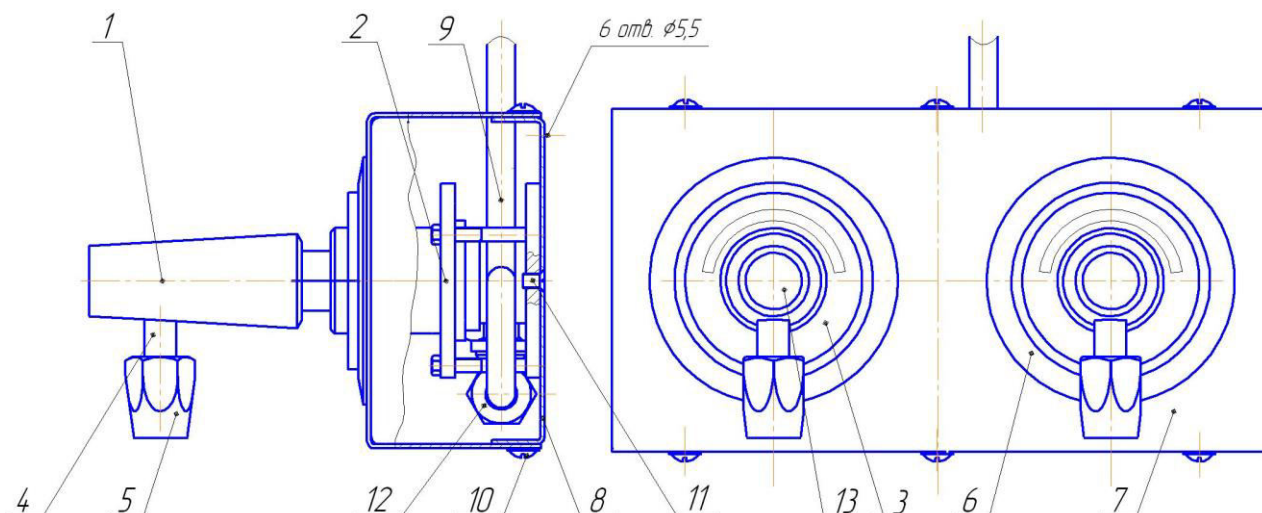


Рис.1 СКБ-1 ДЖЕТ 376 00 00 00

1-штекер газовый, 2- клапан газовый, 3-планка запорная, 4-штуцер выходной, 5-гайка зажимная, 6-кольцо коробки, 7-крышка коробки, 8-основание коробки, 9-трубка подвода газа, 10-тройник развода газа, 11- винт крепления клапана, 12- винт крепления крышки, 13-шильдик штекера, 14-шильдик клапана.

4.1 СКБ-1 в сборе (см. рис.1) состоит из двух штекеров газовых 1, двух клапанов газовых 2, коробки монтажной, состоящей из крышки 7 и основания 8, подводящей трубки 9 и тройника развода газа 10.

4.2 Варианты геометрической формы гнезда клапана газового и штекера газового (механическая кодировка) в зависимости от рабочей среды см. табл.3

. На рис.2 показаны стыковочные размеры штекеров и соответствующего гнезда клапанов.

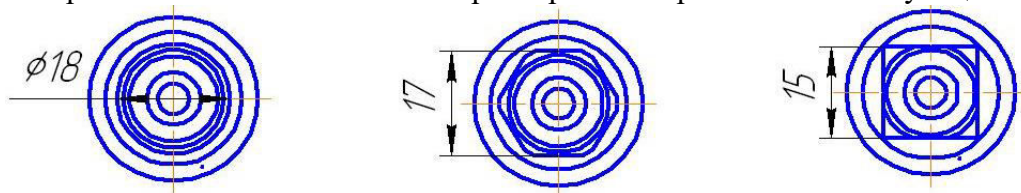


Рис.2 Геометрические формы гнезд клапанов и штекеров (механическая кодировка)

Таблица 3

Обозначение	Рабочая среда	Варианты исполнения	Размеры гнезда клапана	Присоединительные размеры штекера
ДЖЕТ 376 00 00 00	кислород	шестигранник	17	Ø 13,8
ДЖЕТ 376 00 00 00 -01	углекислота	шестигранник	17	Ø 11,8
ДЖЕТ 376 00 00 00 -02	закись азота	круглый	Ø18	Ø 11,8
ДЖЕТ 376 00 00 00 -03	воздух	квадрат	□15	Ø 13,8
ДЖЕТ 376 00 00 00 -04	вакуум	квадрат	□15	Ø 11,8

4.3 СКБ-1 крепится в любом удобном для подачи рабочей среды месте.

4.4 Рабочая среда поступает по магистрали, отвод которой присоединен к входной трубке 9 клапана газового и далее через клапан поступает во входной штуцер штекера газового 1. Пройдя через отверстие штекера газового и далее через выходной штуцер 4 к газовому оборудованию. На выходной штуцер 4 надевается трубка на основе пластифицированного поливинилхлорида и обжимается гайкой 5.

4.5 Принцип работы СКБ-1 основан на быстром, надежном подключении/отключении рабочей среды к источнику/от источника потребления.

Штекер газовый при установке в клапан имеет два положения:

-установка до первого щелчка замка соединения - «парковочное» положение;

-установка до второго щелчка (до упора)– «рабочее» положение.

При установке в первое положение штекер газовый фиксируется в клапане, но подачи газа нет. При установке во второе положение штекера газового открывает клапан, что обеспечивает подачу газа к потребителю.

4.6. Для выключения СКБ-1 необходимо нажать до упора планку запорную 3 (см. рис.1) и вынуть штекер газовый 1 из клапана газового 2.

4.7 Варианты исполнения системы клапанной быстроразъёмной приведены на рис.3.

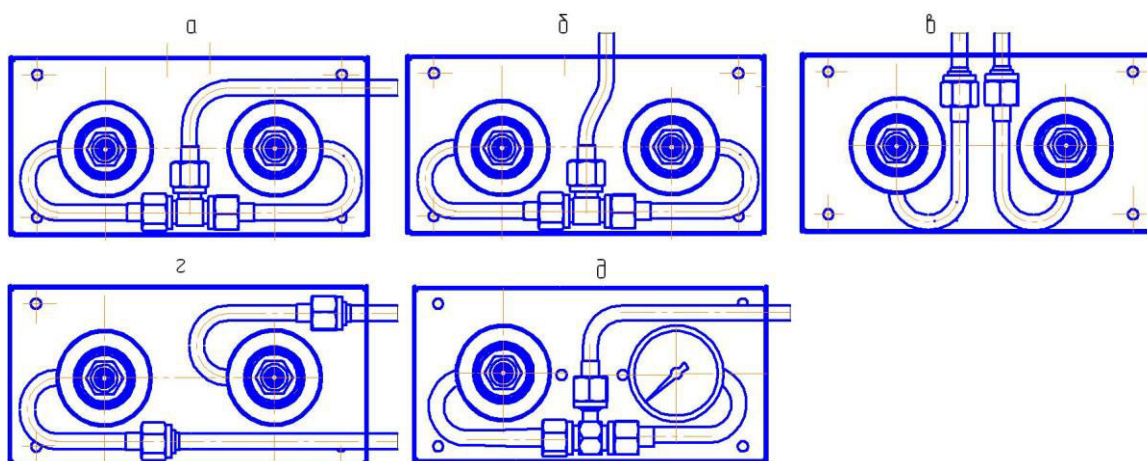


Рис.3 Различные исполнения СКБ-1

а- система с боковым подводом на один газ;

б- система с вертикальным подводом на один газ;

в- система с вертикальным подводом на два газа;

г- система с боковым подводом на два газа;

д- система с боковым подводом на один газ с клапаном и манометром.

5 ЭКСПЛУАТАЦИЯ

5.1 Для установки СКБ-1 см. рис.1 необходимо:

- вскрыть упаковку с СКБ-1;
- отвернуть 6 винтов 12, снять крышку 7 КМ;
- разметить место крепления СКБ-1 по отверстиям $\varnothing 5,5$ на дне корпуса 8 КМ;
- закрепить корпус 8 с закрепленными газовыми клапанами 2 (метод крепления на усмотрение заказчика);
- подсоединить магистраль к входной трубке 9 КГ, подать газ и убедиться в отсутствии утечки газа в местах соединения магистрали и КГ;
- установить крышку 7 КМ на место;
- установить ШГ в рабочее положение и убедиться в поступление газа до потребителя.

Система готова к эксплуатации.

5.2 ШГ из посадочного гнезда КГ устанавливается и освобождается усилием руки.

Вход и выход ШГ должен быть без заеданий. Не допускается приложение чрезмерных усилий

5.3 В процессе эксплуатации СКБ-1 не допускается воздействия на него механических нагрузок, приводящих к повреждению деталей ШГ и КГ.

5.4 ШГ, КГ имеет шильдик, цвет которых соответствует газу.

5.5 ШГ и посадочное гнездо КГ каждого комплекта имеют геометрические размеры (механическая кодировка) соответствующие определенному виду газа.

6 ТРЕБОВАНИЕ БЕЗОПАСНОСТИ

6.1 Общие требования по безопасности при монтаже, эксплуатации и утилизации по ГОСТ Р 53672.

6.2 Не допускается попадание смазочных материалов во время монтажа СКБ-1 во внутреннее отверстие клапана газового для кислорода и на штуцер штекера газового для кислорода.

6.3. **Запрещается установка СКБ-1 на участках магистралей с давлением рабочей среды большим, чем 0,6 МПа (6,0 кгс/см²).**

6.3 **Запрещается применять СКБ-1 для закиси азота в присутствии аммиака и его растворов, окиси углерода (угарного газа) в любых концентрациях.**

Категорически запрещается применение любого комплектующего СКБ-1 на не соответствующий газ!

7 ТРАНСПОРТИРОВАНИЕ, ХРАНЕНИЕ И УТИЛИЗАЦИЯ

7.1 Условия транспортирования СКБ-1о группе 3 (ЖЗ) ГОСТ 15150

7.2 Условия хранения СКБ-1о группе 1 ГОСТ 15150 (сухие, отопляемые помещения).
Хранение должно осуществляться на складе в упаковке изготовителя. Срок хранения – 1 год

7.3 СКБ-1 выработавшие срок службы и непригодные к восстановлению опасности для жизни, здоровью людей и окружающей среды не представляют и подлежат к сдаче в металлолом.

8 ПОРЯДОК ПРЕДЪЯВЛЕНИЯ РЕКЛАМАЦИЙ

8.1 Претензии принимаются только при наличии паспорта на изделие и акта о несоответствии произвольной формы. В акте должны быть указаны: обозначение изделия, дата продажи, дата обнаружения дефекта, а также обстоятельства, при которых обнаружен дефект и его внешнее проявление. При несоблюдении указанного порядка рекламация не рассматривается.

8.2 Ущерб не возмещается в случае потери или умышленной поломки изделия.

8.3 При использовании товара не по назначению, а также с нарушениями требований эксплуатационной документации, внесении каких-либо изменений без согласования с предприятием-изготовителем, производитель рекламаций не принимает и претензии не рассматривает.

9 СВЕДЕНИЯ О ПРИЕМКЕ

9.1 СКБ -1 ДЖЕТ 376 00 00 00 - _____ на _____ изготовлена, обезжирена и испытана согласно конструкторской документации, соответствует требованиям ТУ 3712-021-54455145-2011, и признана годной для эксплуатации.

9.2 Отметка о приёмке: _____

9.3 Дата выпуска: _____

10 РЕСУРСЫ, СРОКИ СЛУЖБЫ

10.1 Назначенный ресурс изделия - 3000 часов

10.2 Назначенный срок службы – 4 года.

10.3 Указанные ресурсы, сроки службы действительны при соблюдении потребителем требований действующей эксплуатационной документации.

11 ГАРАНТИИ ПРОИЗВОДИТЕЛЯ

11.1 Изготовитель гарантирует соответствие изделия требованиям технических условий ТУ 3712-021-54455145-2011 при соблюдении условий транспортирования, хранения, монтажа и эксплуатации.

11.2 Изготовитель гарантирует нормальную работу изделия в течение 12 месяцев со дня продажи.

12 СВЕДЕНИЯ О СЕРТИФИКАЦИИ

Декларация о соответствии ЕАЭС N RU Д-RU.РА01.В.13697/21

Срок действия по 27.09.2026 включительно.

Изготовитель: ООО «СваркаДжет»
426039, УР, г. Ижевск, ул. Воткинское шоссе, 298
Телефоны: (3412) 601-535, 601-526, 601-527
E-mail: jet@svarkajet.ru
<http://www.promjet.ru>