

Переходники ЭТИКЕТКА



Наименование	Обозначение	Рис.	Количество шт. в поставке
Переходник	ДЖЕТ 000 270 003	1	
Переходник	ДЖЕТ 000 270 003-01		
Переходник (под манометр)	ДЖЕТ 000 270 003-02	2	
Переходник	ДЖЕТ 000 270 003-03	3	
Переходник под трубку Ду6/9	ДЖЕТ 000 270 003-04	4	

1. Назначение

Переходники предназначены для соединения запорных клапанов с входными штуцерами специального оборудования, при монтажах газовой магистрали (кислород, воздух, азот, закись азота, углекислый газ) с номинальным давлением газа $PN \leq 16$ кгс/см².

2. Основные технические данные

Основные технические данные приведены в таблице 1

Табл. 1

Обозначение	d1	Диаметр условного прохода, мм	d2	L	Материал	Масса, кг
ДЖЕТ 000 270 003	M16x1,5	5	G1/4-B ГОСТ6357	35	латунь	0,05
ДЖЕТ 000 270 003-01	G1/4-B ГОСТ6357	5	G1/4-B ГОСТ6357	35	латунь	0,04
ДЖЕТ 000 270 003-02	M16x1,5	5	G1/4-B ГОСТ6357	40	латунь	0,07
ДЖЕТ 000 270 003-03	M14x1	5,6	G1/4-B ГОСТ6357	25	латунь	0,03
ДЖЕТ 000 270 003-04	Ø7,5-Ø11,5	4	G1/4-B ГОСТ6357	45	латунь	0,02

3 Комплектность

Переходники комплектуются уплотнительными кольцами, см. в таблице 2.

Табл. 2

Обозначение	Прокладка ДЖЕТ 000 300 016-02	Кольцо ДЖЕТ 000 300 015	Кольцо ДЖЕТ 000 300 015-01
ДЖЕТ 000 270 003	1	-	
ДЖЕТ 000 270 003-01	1	-	
ДЖЕТ 000 270 003-02	1	1	1
ДЖЕТ 000 270 003-03	1	-	-
ДЖЕТ 000 270 003-04	1	-	-

4 Устройство

Устройство клапана представлено на Рис. 1-4.

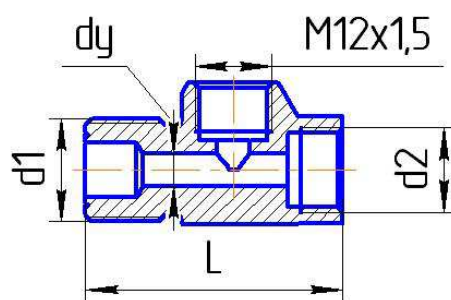
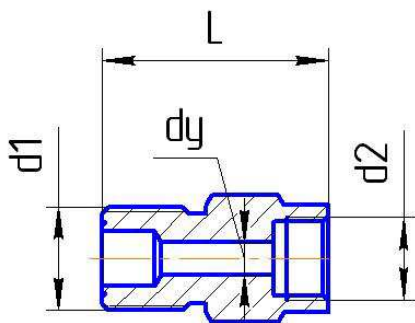


Рис.1 Переходник ДЖЕТ 000 270 003 (-01)

Рис.2 Переходник (под манометр) ДЖЕТ 000 270 003-02

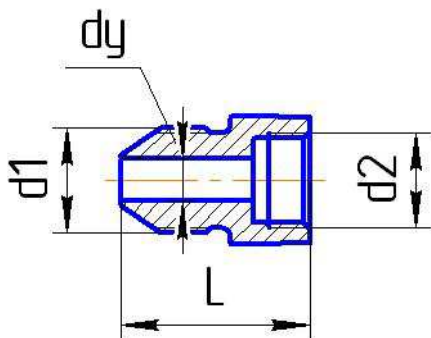


Рис.3 Переходник ДЖЕТ 000 270 003-03

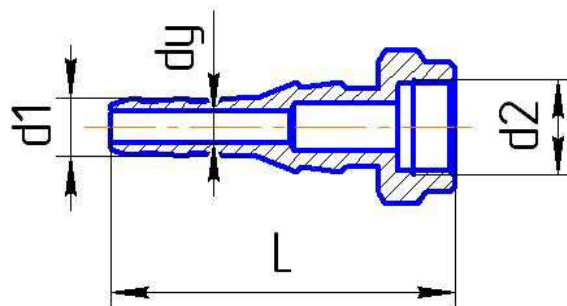


Рис.4 Переходник ДЖЕТ 000 270 003-04

5 Свидетельство о приемке

Переходники изготовлены, обезжирены, согласно конструкторской документации, соответствует техническим требованиям КД и признаны годными для эксплуатации.

Отметка о приемке:

Дата выпуска _____

6. Гарантии изготовителя

6.1 Изготовитель гарантирует соответствие изделия требованиям технической документации при соблюдении условий транспортирования, хранения эксплуатации.

6.2 Изготовитель гарантирует нормальную работу изделия в течение 12-ти месяцев со дня продажи, но не более 18-ти месяцев со дня изготовления.

7. Сведения о сертификации

Переходники сертифицированы в составе клапанов запорных, сертификат соответствия № С -RU.АЯ09.В.00712 от 30.12.2010.

8. Особые отметки

Переходники обезжирены в соответствии с ОСТ 26-04-312-83

ЗАО ПО «ДЖЕТ»

Адрес обособленного подразделения (почтовый адрес):

426039, УР, г. Ижевск, ул. Воткинское шоссе, 298

Телефоны: (3412) 601-535, 601-526, 601-527

E-mail: jet@svarkajet.ru

<http://www.promjet.ru>