

ОКП 36 4571



**Редуктор для газопламенной обработки
ЗАР 6-10**

ПАСПОРТ
ДЖЕТ 253 00 00 00-01,-03,-08,-09 ПС



Ижевск

1 НАЗНАЧЕНИЕ

1.1 Редуктор для закиси азота ЗАР 6-10 (далее по тексту редуктор) предназначен для понижения и регулирования давления газа (закиси азота), поступающего из баллона, ramпы или газопровода и автоматического поддержания постоянным заданного рабочего давления газа при питании технологического оборудования различного назначения.

1.2 Редукторы изготавливаются климатического исполнения УХЛ2 категории 1 по ГОСТ 15150, но для работы в интервале температур окружающей среды от плюс 5 до плюс 35 °С.

1.3 Пример условного обозначения см. табл.1:

«Редуктор ЗАР 6-10 ДЖЕТ 253 00 00 00-01»-редуктор (модели ЗАР 6-10) баллонный закиси азота одноступенчатый с пропускной способностью 6 м³/ч, с предохранительным клапаном настроенным на 1 МПа, без подогревателя газа.

2 ТЕХНИЧЕСКАЯ ХАРАКТЕРИСТИКА

2.1 Основные технические данные см. табл.1

Таблица1

Характеристика	Обозначение	
	ДЖЕТ 253 00 00 00-01, -08	ДЖЕТ 253 00 00 00-03,09
Подогреватель газа	-	ДЖЕТ 106 00 00 00-01
Наибольшее давление газа на входе, МПа	10	10
Наибольшее рабочее давление, МПа	0,5	0,5
Пропускная способность, м ³ /час.	6	6
Наибольшее давление срабатывания предохранительного клапана, МПа	1,0	1,0
Напряжение питания подогревателя, В	-	~36±15%
Максимальный ток потребления, не более, А	-	3,5
Максимальная температура нагрева корпуса нагревателя при нормальных климатических условиях, не более, С°	-	80
Масса, не более, кг	0,85 (0,7)	1,3
Габаритные размеры, мм	170x125x140	170x125x220
Присоединительные размеры: на входе - гайка накидная с внутренней резьбой	G ¾-B	G ¾-B
на выходе - штуцер (резьба)	G ¼-B (M16x1,5)	G ¼-B

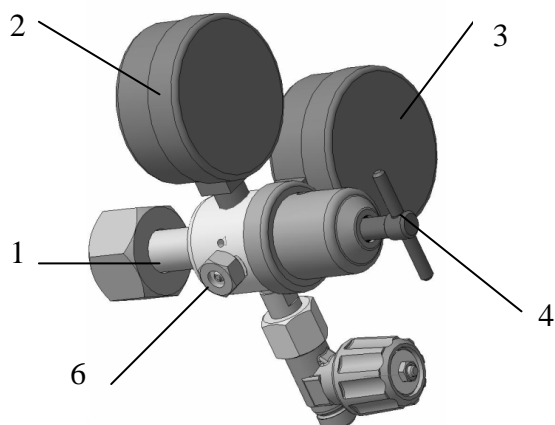
3 КОМПЛЕКТНОСТЬ

3.1 В комплект поставки входит:

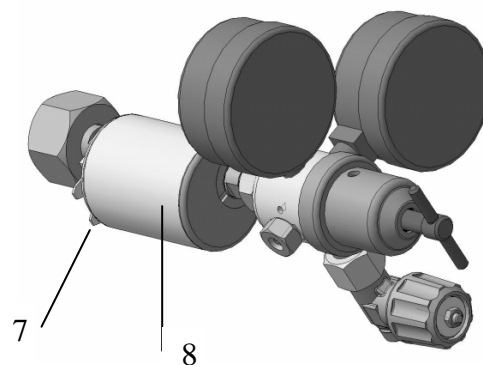
Редуктор ЗАР 6-10 в сборе ДЖЕТ 253 00 00 00-01/-03/-08	1 шт.
Паспорт ДЖЕТ 253 00 00 00-01,-03, -08ПС	1 шт.
Паспорт ДЖЕТ 106 00 00 00 ПС	1 шт.
Комплект монтажных частей для исполнения ДЖЕТ 253 00 00 00-08:	
ДЖЕТ 000 055 015-04 Гайка	1 шт.
ДЖЕТ 000 055 034-01 Ниппель универсальный	1 шт.
ДЖЕТ 000 270 006 Ниппель под пайку	1 шт.
ДЖЕТ 119 00 02 01 Ниппель	1 шт.

4 УСТРОЙСТВО И ПРИНЦИП РАБОТЫ

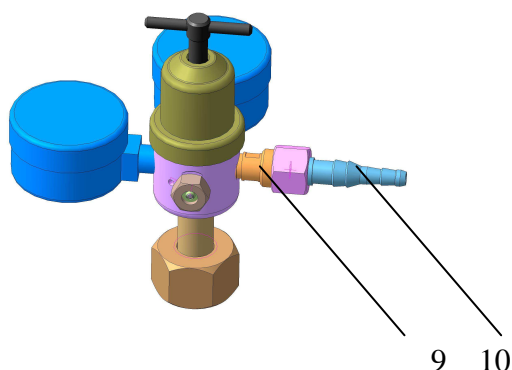
4.1 Внешний вид редуктора показан на рис. 1, 2.



**Рис.1 Редуктор ЗАР 6-10
ДЖЕТ 253 00 00 00-01**



**Рис.2 Редуктор ЗАР 6-10
ДЖЕТ 253 00 00 00-03**



**Рис.3 Редуктор ЗАР 6-10
ДЖЕТ 253 00 00 00-08**

1-штуцер входной с накидной гайкой
2-манометр рабочего давления
3-манометр высокого давления
4-винт регулирующий
5- клапан выходного штуцера

6-предохранительный клапан
7-электрические контакты
8-подогреватель газа
9- штуцер
10- комплект монтажных частей

4.2 Понижение давления газа в редукторе происходит путем расширения его при прохождении через зазор между седлом и клапаном в камеру рабочего давления.

4.3 Редуктор присоединяется к баллону входным штуцером при помощи накидной гайки. Газ, пройдя фильтр во входном штуцере, проходит через подогреватель в исполнении ДЖЕТ 253 00 00 00-03 после чего попадает в камеру высокого давления. При вращении регулирующего винта по часовой стрелке усилие нажимной пружины передается через мембрану и толкатель на редуцирующий клапан.

Клапан перемещается, и через образовавшийся зазор между клапаном и седлом, газ попадает в камеру рабочего давления. Сила, действующая на мембрану со стороны рабочей камеры, компенсирует силу нажимной пружины и способствует установлению зазора, при котором давление в рабочей камере остается постоянным при различных расходах и входных давлениях газа.

4.4 На редукторе установлены манометры по ГОСТ 2405. Один манометр контролирует давление в баллоне, а другой - давление в рабочей камере редуктора.

4.5 Редуктор оборудован предохранительным клапаном, настроенным на срабатывание при давлении в рабочей камере в пределах 1,0 МПа.

4.6. Предохранительный клапан в зависимости от модели редуктора может находиться на корпусе редуктора или внутри стаканчика.

4.7 Отбор газа осуществляется через выходной штуцер с присоединенным к нему клапаном для регулирования расхода газа.

5 ЭКСПЛУАТАЦИЯ

5.1 Перед началом работы внешним осмотром убедиться в отсутствии механических повреждений, исправности манометров (стрелки манометров находятся в положении «0»), наличии прокладки на входном штуцере.

5.2 Установить редуктор на баллон, присоединить к нему необходимое оборудование. Медленно открыть клапан баллонный, при этом регулирующий винт редуктора должен быть выкручен (пружина нажимная находится в свободном состоянии).

Выставить рабочее давление (давление выставлять при рабочем расходе газа) и проверить герметичность соединений. Проверку герметичности проводить, как перед пуском редуктора в эксплуатацию, так и периодически, не реже одного раза в квартал. При нарушении герметичности разъемных соединений необходимо закрыть вентиль баллонный, выпустить газ из редуктора и подтянуть необходимые соединения.

5.3 Затем проверить редуктор на самотек. Для этого закрыть клапан расход газа (при открытом баллонном вентиле) и вывернуть регулирующий винт редуктора, освободив при этом нажимную пружину. После установления перепада, стрелка манометра, показывающая давление в рабочей камере, должна оставаться на месте, т.е. не должно происходить медленное наращивание рабочего давления.

5.4 После установки редуктора подключить подогреватель к внешнему источнику питания $\sim 36 \pm 15\%$ (использовать клеммы ножевые автомобильные Р для обжима на провод сечением 2,5-6,0), при этом штуцер и кожух подогревателя начнут плавно нагреваться. Открыть клапан баллона для подачи газа в систему. Затем установить клапаном на выходном штуцере необходимый расход газа.

5.5 Периодически, не реже одного раза в квартал, перед началом работы необходимо 2-3 раза принудительно продуть предохранительный клапан. Продувка восстанавливает работоспособность предохранительного клапана (исключает его залипание).

5.5 При возникновении любой неисправности немедленно закрыть вентиль баллонный, выпустить газ из редуктора и устранить неисправность.

5.6 После окончания работы необходимо отключить питающее напряжение подогревателя, закрыть вентиль баллонный и вывернуть регулирующий винт редуктора до освобождения пружины.

6 ТРЕБОВАНИЯ БЕЗОПАСНОСТИ

6.1 При эксплуатации необходимо соблюдать:

-«Правила устройства и безопасной эксплуатации сосудов, работающих под давлением ПБ03-576-03;

-«Правила безопасности в газовом хозяйстве» ПБ 12-368-00;

-«Правила техники безопасности при эксплуатации электроустановок потребителей»

-«Правила пожарной безопасности в РФ», ППБ 01-03;

-Требования безопасности по ГОСТ 12.2.008.

6.2 Запрещается быстрое открывание маховика клапана баллона при подаче газа в редуктор.

6.3 Запрещается открывать вентиль баллонный при накрученном регулирующем винте редуктора (нажимная пружина находится в сжатом положении).

6.4 Не выполнение требований п.6.2, 6.3 может привести к повреждению мембраны и манометров.

6.5 Не рекомендуется прикасаться к подогревателю при его работе, так как температура корпуса может достигать $+80^{\circ}\text{C}$.

6.6 Категорически запрещается подтягивание деталей и ремонт редуктора, находящегося под давлением.

6.7 Запрещается эксплуатация редуктора со снятым фильтром. Попадание инородных тел на клапан редуктора может привести к натеканию.

6.8 После окончания работы закройте вентиль баллона и выверните регулирующий маховик редуктора до освобождения нажимной пружин

7 ТРАНСПОРТИРОВАНИЕ И ХРАНЕНИЕ

7.1 Редуктор транспортируется любым видом транспорта.

7.2 При транспортировании необходимо соблюдать правила перевозки груза действующие на транспорте данного вида.

7.3 Условия хранения и транспортирования редукторов – по группе 5 (ОЖ4) ГОСТ 15150.

8 ПОРЯДОК ПРЕДЪЯВЛЕНИЯ РЕКЛАМАЦИЙ

8.1 Претензии принимаются только при наличии паспорта на изделие и акта произвольной формы, составленного при участии представителя предприятия и ответственного за эксплуатацию. В акте должны быть указаны: обозначение изделия, дата продажи, дата обнаружения дефекта, а также обстоятельства, при которых обнаружен дефект и его внешнее проявление. При несоблюдении указанного порядка рекламация не рассматривается.

8.2 Ущерб не возмещается в случае потери или умышленной поломки изделия.

8.3 *При использовании товара не по назначению, а также при эксплуатации его с нарушениями требований руководства по эксплуатации, внесении каких-либо изменений без согласования с предприятием-изготовителем, производитель рекламаций не принимает и претензии не рассматривает.*

9 СВИДЕТЕЛЬСТВО О ПРИЕМКЕ

9.1 Редуктор ЗАР 6-10 ДЖЕТ 253 00 00 00-___испытан в соответствии с ТУ 3645-003-13071510-2006 и признан годным для эксплуатации.

9.2 Отметка о приёмке: _____

9.3 Дата выпуска: _____

10 ГАРАНТИИ ИЗГОТОВИТЕЛЯ

10.1 Изготовитель гарантирует соответствие изделия требованиям технических условий при соблюдении условий транспортирования, хранения, монтажа и эксплуатации.

10.2 Изготовитель гарантирует нормальную работу изделия в течение 12 месяцев со дня продажи, но не более 18 месяцев с даты изготовления.

11. СВЕДЕНИЯ О СЕРТИФИКАЦИИ

11.1 Сертификат соответствия № С-RU.АГ17.В.18188 от 05.03.2012.

ЗАО ПО «ДЖЕТ»

Адрес обособленного подразделения (почтовый адрес):

426039, УР, г. Ижевск, ул. Воткинское шоссе, 298

Телефоны: (3412) 601-535, 601-526, 601-527

E-mail: jet@svarkajet.ru

<http://www.promjet.ru>