



# Клапан обратный рамповый

## ПАСПОРТ

ДЖЕТ 312 00 00 00 ПС



## 1 Назначение

1.1 Клапан обратный рамповый предназначен для установки в газовые сети кислорода, сжатого воздуха, азота, закиси азота. Использование клапана для иных газов согласовывается с производителем.

1.2 Интервал температур от -30 до +50°C.

## 2 Основные технические данные

2.1 Диаметр номинальный DN, мм	6
2.2 Номинальное давление PN, МПа ( кгс/см <sup>2</sup> )	20 (200)
2.3 Давление открытия клапана , МПа ( кгс/см <sup>2</sup> )	1,0...1,1 (11...12)
2.4 Наибольший расход газа Q, м <sup>3</sup> /ч	5,0
2.5 Габаритные размеры мм,	Ø36 x 55
2.6 Масса кг, не более	0,23
2.7 Присоединительные размеры:	
вход – G3/4”(внутренняя) ГОСТ 6357-73	
выход - G3/4”(внутренняя) ГОСТ 6357-73	

## 3 Комплектность

Клапан в сборе ДЖЕТ 312 00 00 00	1 шт.
Паспорт ДЖЕТ 312 00 00 00 ПС	1шт.

## 4 Устройство и принцип работы

4.1 Внешний вид клапана представлен на рис.1.

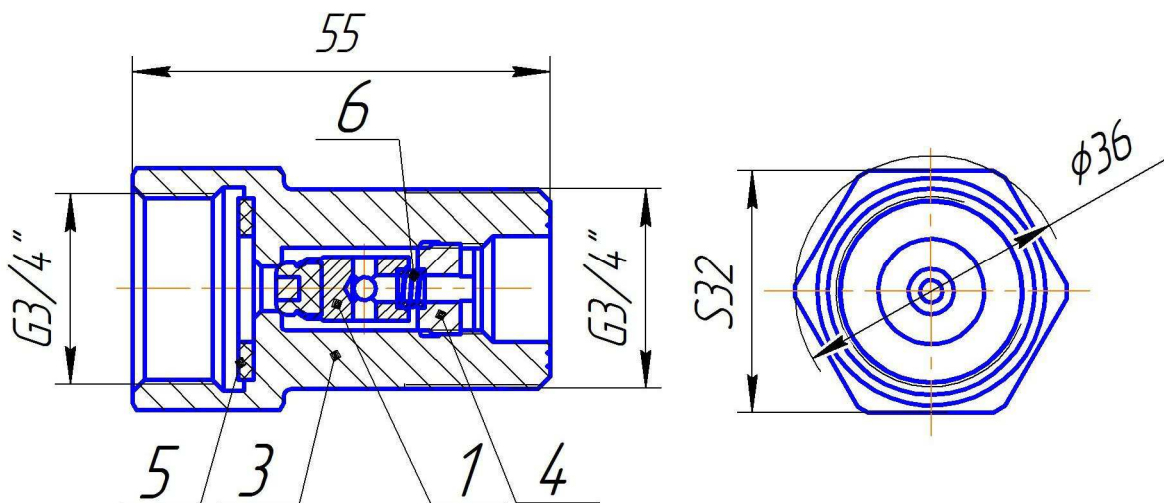


Рис.1 Клапан обратный рамповый ДЖЕТ 312 00 00 00

4.2 Клапан обратный состоит из клапана 1, корпуса 3, гайки 4, прокладки 5 и пружины 6. Направление потока газа указано стрелкой на корпусе клапана. Клапан 1 поджимается пружиной 6 к седлу, выполненному в корпусе 3. Давление открывания клапана регулируется гайкой 4.

4.3 При отключении клапана со стороны потока газа при наличии давления над клапаном допускается не значительное травление газа. Поэтому, в данном случае, рекомендуется закрыть вентиль за клапаном или, если отсутствует вентиль, входное отверстие глухой гайкой с уплотнительным кольцом.

## **5 Транспортирование и хранение**

5.1 Клапаны транспортируются любым видом транспорта.

5.2 При транспортировании необходимо соблюдать правила перевозки грузов, действующие на транспорте данного вида.

5.3 Клапан обратный рамповый должен храниться в соответствии с группой условий хранения 2(С) ГОСТ15150 в районах с умеренным и холодным климатом.

## **6 Порядок предъявления рекламаций**

6.1 Претензии принимаются только при наличии паспорта на изделие и акта о забраковании произвольной формы, составленном при участии представителя предприятия и ответственного за эксплуатацию. В акте должны быть указаны: обозначение изделия, дата продажи, дата обнаружения дефекта, а также обстоятельства, при которых обнаружен дефект и его внешнее проявление. При несоблюдении указанного порядка рекламация не рассматривается.

6.2 Ущерб не возмещается в случае потери или умышленной поломки изделия.

6.3 *При использовании товара не по назначению, а также при эксплуатации его с нарушениями требований руководства по эксплуатации, внесении каких-либо изменений без согласования с предприятием-изготовителем, производитель рекламаций не принимает и претензии не рассматривает.*

## **7 Свидетельство о приёмке**

7.1 Клапан обезжирен в соответствии с ОСТ 26-04-312-83.

7.2 Клапан обратный рамповый ДЖЕТ 312 00 00 00 соответствует требованиям конструкторской документации, испытан и признан годным к эксплуатации.

7.3 Отметка о приемке:

7.4 Дата выпуска \_\_\_\_\_

## **8 Гарантии производителя**

8.1 Изготовитель гарантирует соответствие клапана требованиям конструкторской документации при соблюдении условий транспортирования, хранения, монтажа и эксплуатации.

8.2 Изготовитель гарантирует нормальную работу клапана в течение 12 месяцев со дня продажи, но не более 18 месяцев с даты изготовления.

**Примечание:** Паспорт прилагается один на партию клапанов, в соответствии с заявкой заказчика.

## **9 Сведения о декларировании**

Клапан обратный рамповый ДЖЕТ 312 00 00 00 декларирован(а) в составе комплекта рампы перепускной РП (РР, РН). Декларация о соответствии ТС N RU Д-РУ.ММ04.А.07392. Срок действия по 24.03.2020г. включительно.

### **ЗАО ПО «ДЖЕТ»**

Адрес обособленного подразделения (почтовый адрес):

426039, УР, г. Ижевск, ул. Воткинское шоссе, 298

Телефоны: (3412) 601-535, 601-526, 601-527

Е-mail: [jet@svarkajet.ru](mailto:jet@svarkajet.ru)

<http://www.promjet.ru>