

Коллектор газовый КР-02
ПАСПОРТ
ДЖЕТ 245 00 00 00-30(-31,-32) ПС



1 НАЗНАЧЕНИЕ

1.1 Коллектор газовый КР-02 (далее — коллектор) предназначен для объединения баллонов в рампу для последующей подачи рабочей среды к потребителю, (используемый материал- сталь).

1.2 Вид климатического исполнения: УХЛ2 по ГОСТ 15150, но для работы в интервале температур окружающей среды, указанной в таблице технических данных.

1.3 Пример условного обозначения коллектора при заказе (см. табл. 1):

"Коллектор газовый КР-02 ДЖЕТ 245 00 00 00-30" - коллектор газовый КР-02, имеет три запорных клапана К-2107-200 (рис.1).

"Коллектор газовый КР-02 ДЖЕТ 245 00 00 00-31" - коллектор газовый КР-02, имеет два запорных клапана К-2107-200 и один манометр (рис.2).

"Коллектор газовый КР-02 ДЖЕТ 245 00 00 00-32" - коллектор газовый КР-02, имеет четыре запорных клапана К-2107-200 и один манометр (рис.3).

2 ОСНОВНЫЕ ТЕХНИЧЕСКИЕ ДАННЫЕ

Основные технические данные указаны в табл. 1.

Таблица 1

Характеристика	ДЖЕТ 245 00 00 00		
	-30	-31	-32
Количество манометров, шт.	-	1	1
Количество клапанов запорных К-2107-200, шт.	3	2	4
Рис.	1	2	3
Шаг клапанов, мм	350		200
Номинальное давление, (PN) кгс/см ² , не более	100		25
Диаметр номинальный, (DN), мм	3,5		
Наибольший расход газа, м ³ /час	150		
Наработка клапанов на отказ, циклов	3000		
<i>Присоединительные резьбы:</i>			
выходных штуцеров коллектора	Sp21,8LH		
входных штуцеров клапанов запорных	Sp21,8LH		
<i>Габаритные размеры, мм, не более</i>			
длина	820		920
ширина	190		190
высота (глубина)	115		115
Масса, кг, не более	3,6	3,2	4,4

3 КОМПЛЕКТНОСТЬ

-Коллектор газовый КР-02 1 шт.
-Паспорт ДЖЕТ 245 00 00 00-30(-31,-32) ПС 1 шт.

4 УСТРОЙСТВО

4.1 Внешний вид коллектора КР-02 и его модификации приведены на рис.1, рис.2 и рис.3

В состав коллектора входят труба 1 с приварными концевыми штуцерами и штуцерами под запорные клапаны 2, стоек 3, манометра 4 для исполнений -30 и -31, заглушки 5.

4.2 Детали коллектора изготовлены из стали и оцинкованы.

4.3 Несколько коллекторов могут быть соединены между собой, для этого на обоих концах изделия имеются штуцеры. Свободный конец закрывается заглушкой.

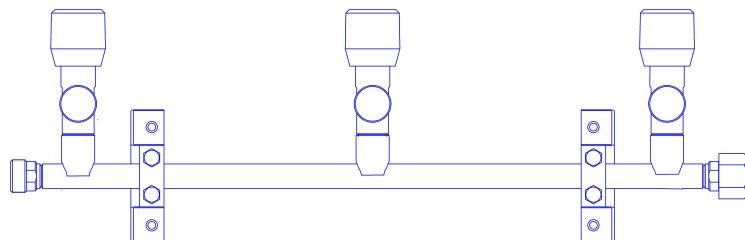


Рис.1 Коллектор газовый КР-02 ДЖЕТ 245 00 00 00-30

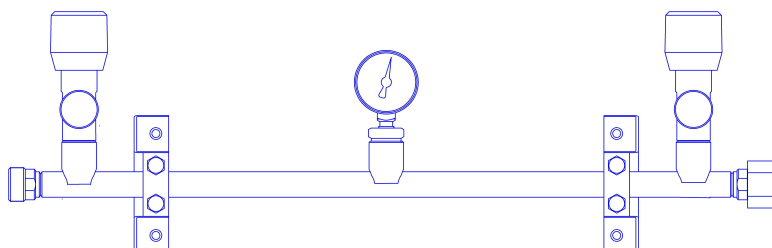


Рис.2 Коллектор газовый КР-02 ДЖЕТ 245 00 00 00-31

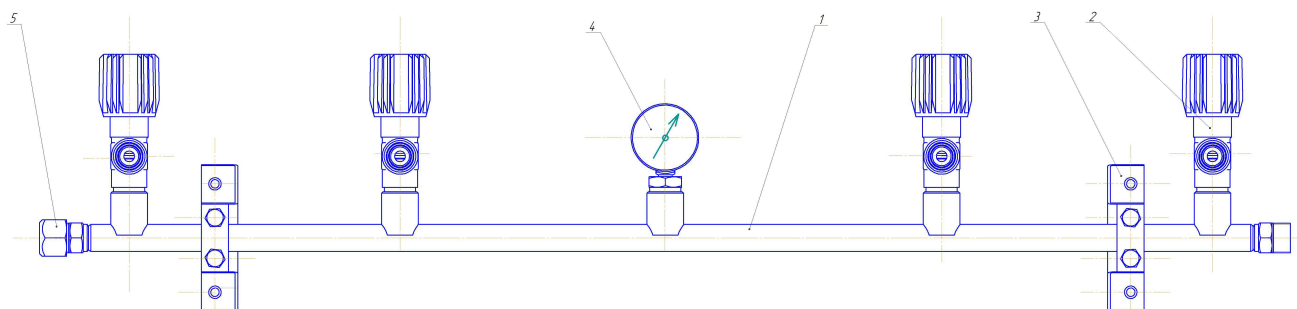


Рис.3 Коллектор газовый КР-02 ДЖЕТ 245 00 00 00-32

5 ЭКСПЛУАТАЦИЯ

5.1 Коллектор эксплуатируется в составе рампы.

5.2 Не допускается в процессе эксплуатации коллектора воздействия на него механических нагрузок, приводящих к повреждению деталей клапанов и резьбовых соединений.

5.3 Не допускается приложение чрезмерных усилий при закрытии и открытии клапанов коллектора. Запрещается использование ключей при закрывании/(открывании) маховиков.

6 ТРЕБОВАНИЯ БЕЗОПАСНОСТИ

6.1 При эксплуатации коллектора необходимо соблюдать:

- «Правила устройства и безопасной эксплуатации сосудов, работающих под давлением», ПБ 03-576-03;
- «Правила безопасности в газовом хозяйстве», ПБ 12-368-00;
- «Правила пожарной безопасности в РФ», ППБ 01-03;
- Требования ГОСТ 12.2.003-91, ГОСТ 12.2.052-81 и ГОСТ 12.2.063-81.

6.2 Присоединительные элементы штуцеров должны быть чистыми и не иметь никаких повреждений, следов масла и жиров.

6.3 Запрещается установка коллектора на участках магистралей с давлением рабочей среды большим, чем указанное для данного коллектора номинальное давление.

6.4 Запрещается без согласования с предприятием-изготовителем разборка и ремонт коллектора.

6.5 Категорически запрещается подтягивать детали коллектора, находящегося под давлением рабочей среды.

7 ТРАНСПОРТИРОВАНИЕ И ХРАНЕНИЕ

7.1 Транспортирование допускается любым видом транспорта.

7.2 При транспортировании необходимо соблюдать правила перевозки грузов, действующие на транспорте данного вида.

7.3 Транспортирование и хранение для районов с умеренным и холодным климатом должно соответствовать группе условий 7 (Ж1) по ГОСТ 15150-69. Для коллекторов, упакованных в ящики из гофрокартона, транспортирование и хранение — по группе условий 5 (ОЖ4) ГОСТ 15150-69.

8. ПОРЯДОК ПРЕДЪЯВЛЕНИЯ РЕКЛАМАЦИЙ

8.1 Претензии принимаются только при наличии паспорта на изделие и акта о забраковании произвольной формы, составленном при участии представителя предприятия и ответственного за эксплуатацию. В акте должны быть указаны: обозначение изделия, дата продажи, дата обнаружения дефекта, а также обстоятельства, при которых обнаружен дефект и его внешнее проявление. При несоблюдении указанного порядка рекламация не рассматривается.

8.2 Ущерб не возмещается в случае потери или умышленной поломки изделия.

8.3 При использовании товара не по назначению, а также при эксплуатации его с нарушениями требований руководства по эксплуатации, внесении каких-либо изменений без согласования с предприятием-изготовителем, последнее рекламаций не принимает и претензии не рассматривает.

9 СВИДЕТЕЛЬСТВО О ПРИЕМКЕ

9.1 Коллектор рамповый КР-02 в исполнении ДЖЕТ 245 00 00 00-30(-31,-32) _____ изготовлен, обезжирен, испытан согласно ТУ 3645-011-54455145-2007, соответствует требованиям технического регламента о безопасности машин и оборудования (Постановление Правительства РФ от 15.09.2009 №753) и признан годными для эксплуатации.

Зав. номер: _____

9.2 Отметка о приёмке: _____

9.3 Дата выпуска: _____

10 ГАРАНТИИ ИЗГОТОВИТЕЛЯ.

10.1 Изготовитель гарантирует соответствие изделия требованиям технической документации при соблюдении правил эксплуатации, транспортирования и хранения.

10.2 Изготовитель гарантирует нормальную работу изделия в течение 12 месяцев со дня продажи, но не более 18 месяцев с даты изготовления.

11 СВЕДЕНИЯ О СЕРТИФИКАЦИИ

Коллектор сертифицирован в составе ramпы перепускной РП-01, сертификат соответствия С-RU.АЯ09.В.00745 от 11.03.2011.

ЗАО ПО «ДЖЕТ»

Адрес обособленного подразделения (почтовый адрес):

426039, УР, г. Ижевск, ул. Воткинское шоссе, 298

Телефоны: (3412) 601-535, 601-526, 601-527

E-mail: jet@svarkajet.ru

<http://www.promjet.ru>